

Indice / Index / Índice / Index



 OFFICIAL JOURNAL OF THE EUROPEAN UNION
Regulation UE 547/2012

ANNEX II

«The efficiency of a pump with a trimmed impeller is usually lower than that of a pump with the full impeller diameter. The trimming of the impeller will adapt the pump to a fixed duty point, leading to reduced energy consumption. The minimum efficiency index (MEI) is based on the full impeller diameter».

«The operation of this water pump with variable duty points may be more efficient and economic when controlled, for example, by the use of a variable speed drive that matches the pump duty to the system».

Information on benchmark efficiency is available at:
www.europump.org/efficiencycharts.



GRUPPI DI PRESSURIZZAZIONE A 1 POMPA / SINGLE PUMP PRESSURE SYSTEM
GRUPO DE PRESIÓNCION 1 BOMBA / GROUPE DE PRESSURISATION AVEC 1 POMPE

SUPERDOMUS



212

GRUPPI DI PRESSURIZZAZIONE A 2 POMPE / DOUBLE PUMP PRESSURE SYSTEM
GRUPO DE PRESIÓNCION 2 BOMBAS / GROUPE DE PRESSURISATION AVEC 2 POMPES

BOOSTER SET 2 ULTRA S



213

BOOSTER SET 2 ULTRA SV/SL/SLX



217

BOOSTERSET

2 ULTRA SLG/SLXG



221

GRUPPI DI PRESSURIZZAZIONE A 3 POMPE / THREE PUMPS PRESSURE SYSTEM
GRUPO DE PRESIÓN CON 3 BOMBAS / GROUPE DE PRESSURISATION AVEC 3 POMPES

BOOSTERSET

3 ULTRA SV/SL/SLX



225

BOOSTERSET

3 ULTRA SLG/SLXG



229

GRUPPI DI PRESSURIZZAZIONE / PRESSURE SYSTEM
GRUPO DE PRESIÓN / GROUPE DE PRESSURISATION

**ALTRE COSTRUZIONI DI SERIE
OTHER STANDARD UNITS
OTRAS FABRICACIONES DE SERIE
AUTRES CONSTRUCTIONS DE SÉRIE**



233

GRUPPI DI PRESSURIZZAZIONE A 1 POMPA + EPIC / SINGLE PUMP PRESSURE SYSTEM + EPIC
GRUPO DE PRESIÓN CON 1 BOMBA + EPIC / GROUPE DE PRESSURISATION AVEC 1 POMPE + EPIC

SUPERDOMUS+EPIC



235

GRUPPI DI PRESSURIZZAZIONE A 1 POMPA + IPFC / SINGLE PUMP PRESSURE SYSTEM + IPFC
GRUPO DE PRESIÓN CON 1 BOMBA + IPFC / GROUPE DE PRESSURISATION AVEC 1 POMPE + IPFC

ULTRA V/L+IPFC



236

ULTRA LG+IPFC



238

ULTRA SV/SL/SLX+IPFC



239

ULTRA SLG/SLXG+IPFC



241

GRUPPI DI PRESSURIZZAZIONE A 2 POMPE + EPIC / DOUBLE PUMP PRESSURE SYSTEM + EPIC
GRUPO DE PRESIÓN CON 2 BOMBAS + EPIC / GROUPE DE PRESSURISATION AVEC 2 POMPES + EPIC

BOOSTERSET

2 ULTRA V/L+EPIC
2 ULTRA SV/SL/SLX+EPIC



248

GRUPPI DI PRESSURIZZAZIONE A 2 POMPE + IPFC / DOUBLE PUMP PRESSURE SYSTEM + IPFC
GRUPO DE PRESIÓN CON 2 BOMBAS + IPFC / GROUPE DE PRESSURISATION AVEC 2 POMPES + IPFC

BOOSTERSET

2 ULTRA V/L+IPFC



249

BOOSTERSET

2 ULTRA LG+IPFC

251

BOOSTERSET

2 ULTRA SV/SL/SLX+IPFC



252

BOOSTERSET

2 ULTRA SLG/SLXG+IPFC

254

GRUPPO DI PRESSURIZZAZIONE A 3 POMPE + IPFC / THREE PUMPS PRESSURE SYSTEM + IPFC
GRUPO DE PRESIÓN CON 3 BOMBAS + IPFC / GROUPE DE PRESSURISATION AVEC 3 POMPES + IPFC

BOOSTERSET

3 ULTRA V/L+IPFC



258

BOOSTERSET

3 ULTRA LG+IPFC

259

BOOSTERSET

3 ULTRA SV/SL/SLX+IPFC

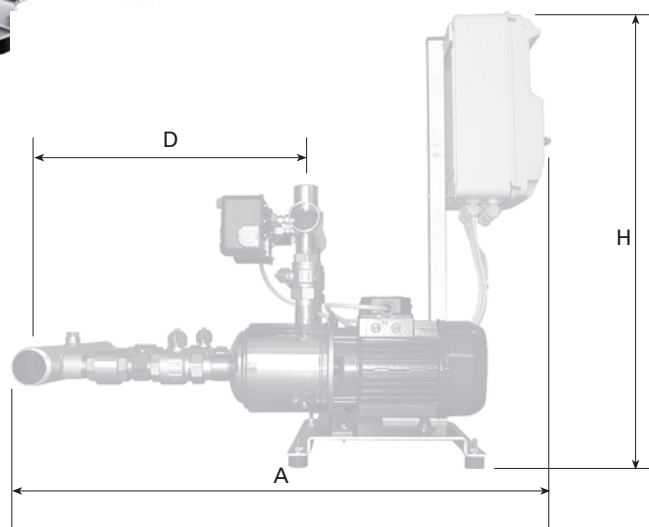
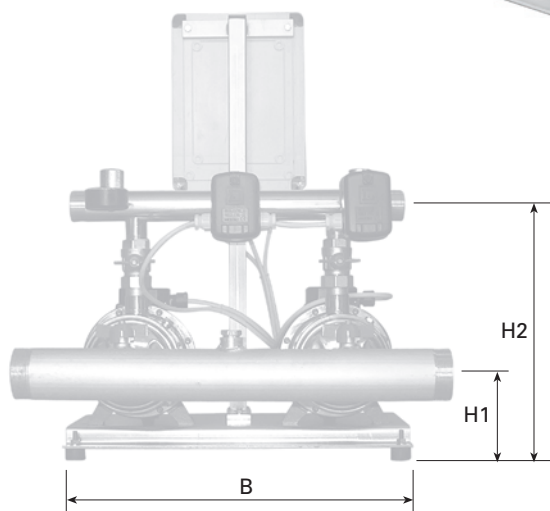
260

BOOSTERSET

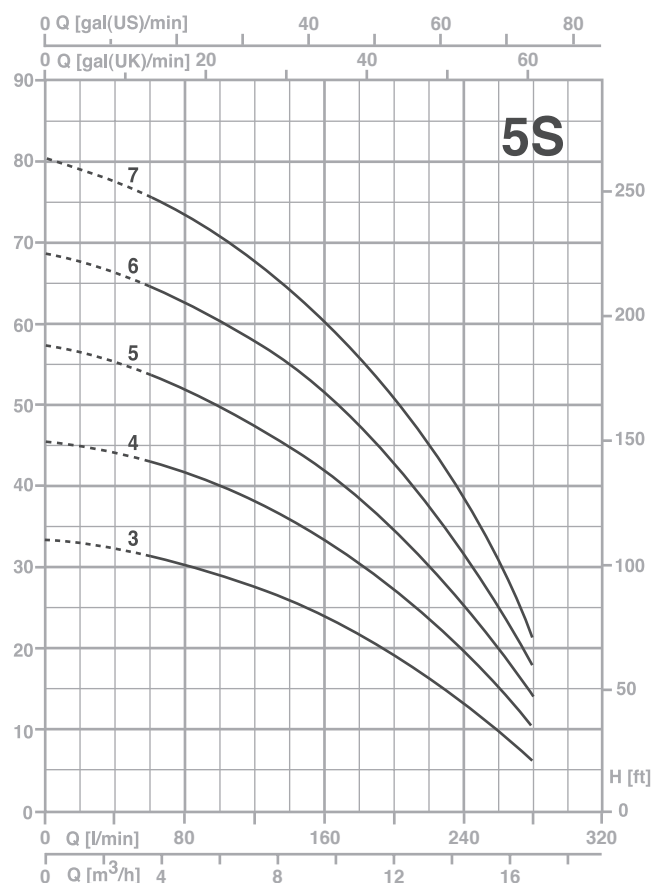
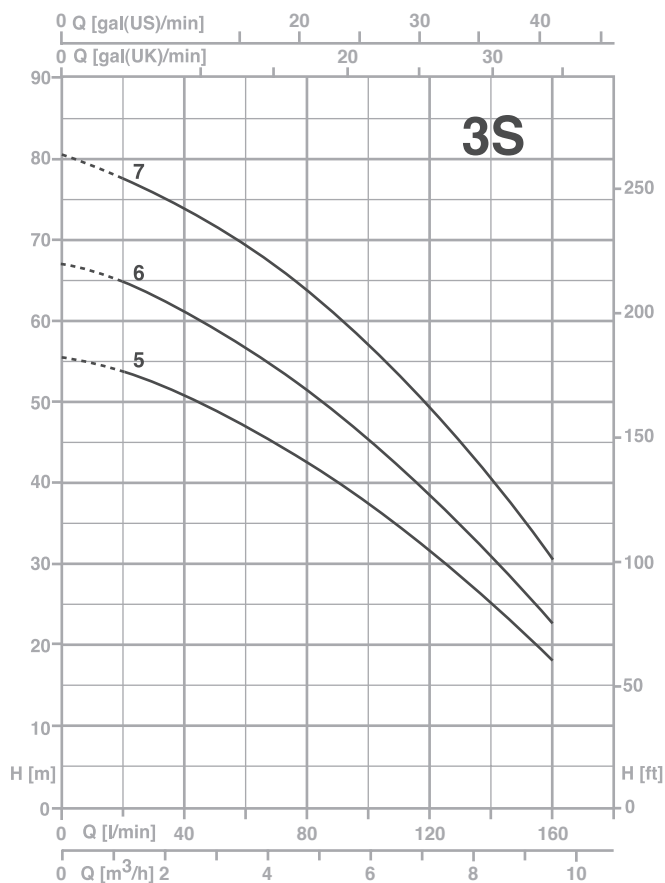
3 ULTRA SLG/SLXG+IPFC

261

BOOSTERSET 2 ULTRA S

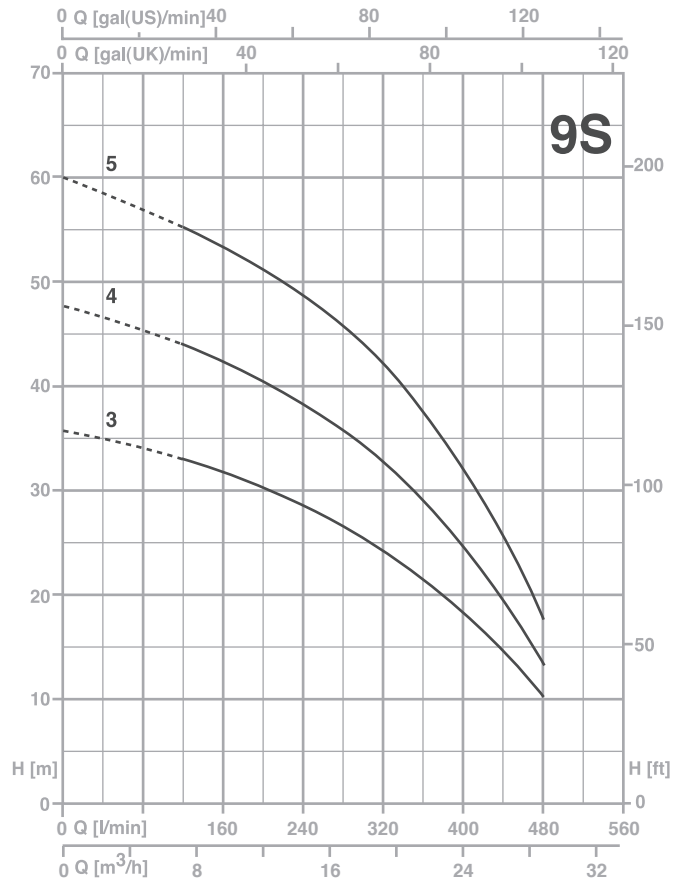
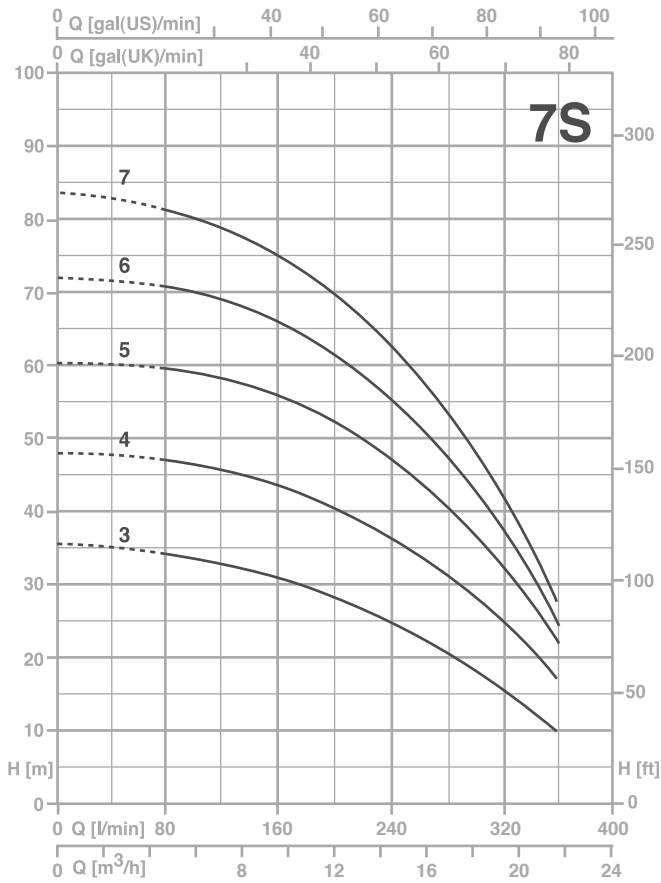


TYPE	DIMENSIONS (mm)								Kg
	A	B	H	D	H1	H2	DNA	DNM	
2 U 3S-100/5	884	520	738	423	178	376	2" G	1" 1/2 G	45
2 U 3S-120/6	908	520	738	447	178	376	2" G	1" 1/2 G	47
2 U 3S-150/7	932	520	738	471	184	382	2" G	1" 1/2 G	52
2 U 5S-80/3	836	520	738	375	178	376	2" G	1" 1/2 G	41
2 U 5S-120/4	860	520	738	399	178	376	2" G	1" 1/2 G	45
2 U 5S-150/5	884	520	738	423	184	382	2" G	1" 1/2 G	50
2 U 5S-180/6	908	520	738	447	184	382	2" G	1" 1/2 G	54
2 U 5S-200/7	932	520	738	471	184	382	2" G	1" 1/2 G	57
2 U 7S-120/3	1010	520	738	541	142	434	2" 1/2 G	2" G	55
2 U 7S-180/4	1034	520	738	565	148	440	2" 1/2 G	2" G	59
2 U 7S-250/5 T	1058	520	738	589	148	440	2" 1/2 G	2" G	64
2 U 7S-300/6 T	1082	520	738	613	148	440	2" 1/2 G	2" G	68
2 U 7S-350/7 T	1106	520	738	637	153	445	2" 1/2 G	2" G	72
2 U 9S-150/3	979	520	738	506	148	400	2" 1/2 G	2" G	55
2 U 9S-200/4	1009	520	738	536	148	400	2" 1/2 G	2" G	59
2 U 9S-250/5 T	1039	520	738	566	148	400	2" 1/2 G	2" G	62
2 U 18S-250/3 T	1101	520	738	592	148	516	3" G	2" 1/2 G	71
2 U 18S-400/4 T	1138	520	738	629	153	521	3" G	2" 1/2 G	82



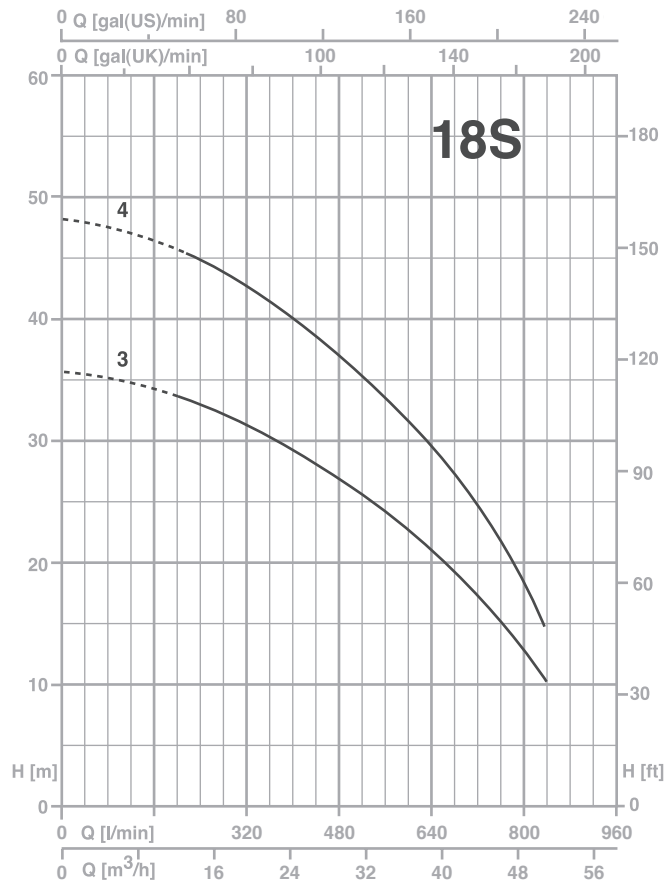
TYPE		P2		P1 (kW)		AMPERE		Q (m³/h - l/min)						
1~	3~					1~	3~	0	1,2	2,4	3,6	4,8	7,2	9,6
		(HP)	(kW)	1~	3~	1x230 V 50 Hz	3x400 V 50 Hz	H (m)						
2 U 3S-100/5	2 U 3S-100/5 T	2x1	2x0,75	2x0,99	2x0,92	2x4,4	2x1,7	55,3	53,5	50,3	46,5	42,1	31,6	17,7
2 U 3S-120/6	2 U 3S-120/6 T	2x1,2	2x0,9	2x1,11	2x1,11	2x5,1	2x2,5	66,6	64,4	60,8	56	50,7	38,1	22,4
2 U 3S-150/7	2 U 3S-150/7 T	2x1,5	2x1,1	2x1,38	2x1,31	2x6,4	2x2,7	80,1	77,7	74,2	69,1	63,3	48,8	30

TYPE		P2		P1 (kW)		AMPERE		Q (m³/h - l/min)							
1~	3~					1~	3~	0	3,6	4,8	7,2	9,6	12	14,4	16,8
		(HP)	(kW)	1~	3~	1x230 V 50 Hz	3x400 V 50 Hz	H (m)							
2 U 5S-80/3	2 U 5S-80/3 T	2x0,8	2x0,6	2x0,8	2x0,75	2x3,8	2x1,4	34	31,1	29,9	27	23,6	19,1	13,1	6
2 U 5S-120/4	2 U 5S-120/4 T	2x1,2	2x0,9	2x1,09	2x1,08	2x4,9	2x2,4	45,5	42,2	40,7	37,2	32,9	27,4	19,8	10,4
2 U 5S-150/5	2 U 5S-150/5 T	2x1,5	2x1,1	2x1,39	2x1,31	2x6,5	2x2,7	57,2	53,4	51,7	47,6	42,3	35,2	25,7	14
2 U 5S-180/6	2 U 5S-180/6 T	2x1,8	2x1,3	2x1,63	2x1,55	2x7,3	2x3	68,9	64,4	62,3	57,5	51,5	43,5	32,6	18,1
2 U 5S-200/7	2 U 5S-200/7 T	2x2	2x1,5	2x1,94	2x1,67	2x8,7	2x3,3	81	75,5	73	67,4	60,3	51	38,6	21



TYPE		P2		P1 (kW)		AMPERE		Q (m³/h - l/min)								
1~	3~					1~	3~	H (m)								
								0	4,8	7,2	9,6	12	14,4	16,8	19,2	21,6
		(HP)	(kW)	1~	3~	1x230 V 50 Hz	3x400 V 50 Hz	0	80	120	160	200	240	280	320	360
2 U 7S-120/3	2 U 7S-120/3 T	2x1,2	2x0,9	2x1,23	2x1,22	2x5,6	2x2,5	35,6	33,9	32,8	31,2	28,1	24,7	20,8	15,7	10
2 U 7S-180/4	2 U 7S-180/4 T	2x1,8	2x1,3	2x1,69	2x1,62	2x7,7	2x3,1	48	46,3	45,7	43,6	40,4	36,4	31,4	25	17,2
-	2 U 7S-250/5 T	2x2,5	2x1,85	-	2x2,05	-	2x4,1	60,3	59	58,2	55,7	52,2	47,4	41,3	33,5	22
-	2 U 7S-300/6 T	2x3	2x2,2	-	2x2,44	-	2x4,8	72,5	70,5	69,2	66	61,5	55,7	47,8	37,8	24,7
-	2 U 7S-350/7 T	2x3,5	2x2,57	-	2x2,84	-	2x5,1	83,5	80,7	78,8	74,7	69,4	62,6	53,9	42,7	27,5

TYPE		P2		P1 (kW)		AMPERE		Q (m³/h - l/min)										
1~	3~					1~	3~	H (m)										
								0	7,2	9,6	12	14,4	16,8	19,2	21,6	24	26,4	28,8
		(HP)	(kW)	1~	3~	1x230 V 50 Hz	3x400 V 50 Hz	0	120	160	200	240	280	320	360	400	440	480
2 U 9S-150/3	2 U 9S-150/3 T	2x1,5	2x1,1	2x1,47	2x1,4	2x6,8	2x2,8	35,6	32,5	31,5	30	28,7	26,9	24,6	22	18,7	15	10,7
2 U 9S-200/4	2 U 9S-200/4 T	2x2	2x1,5	2x1,88	2x1,77	2x8,4	2x3,3	47,6	43,5	42,1	40,1	38,1	35,7	32,7	28,9	24,2	19	13,1
-	2 U 9S-250/5 T	2x2,5	2x1,85	-	2x2,23	-	2x4,3	60	54,8	53	51	48,2	45,4	42	37,3	31,6	25	18



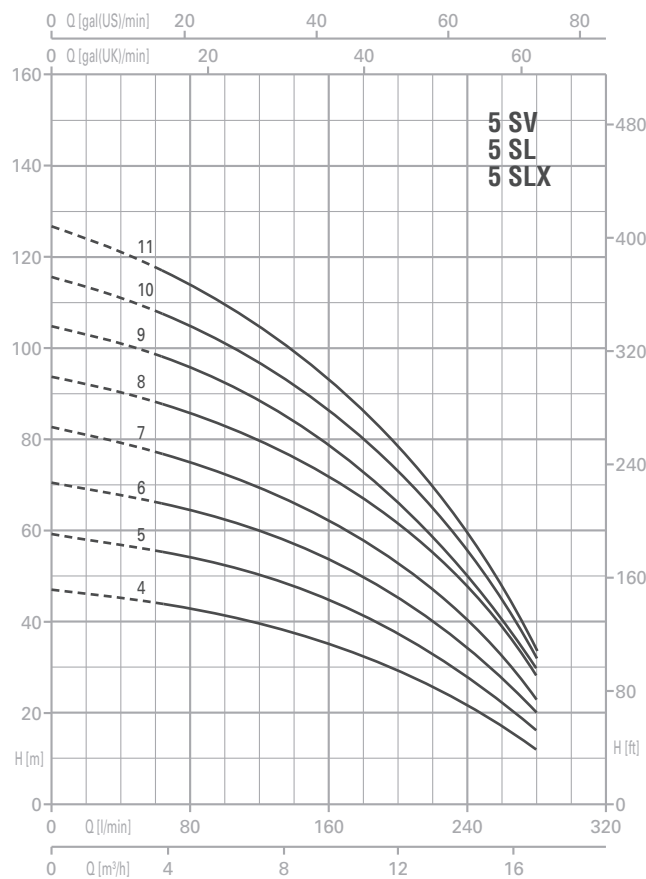
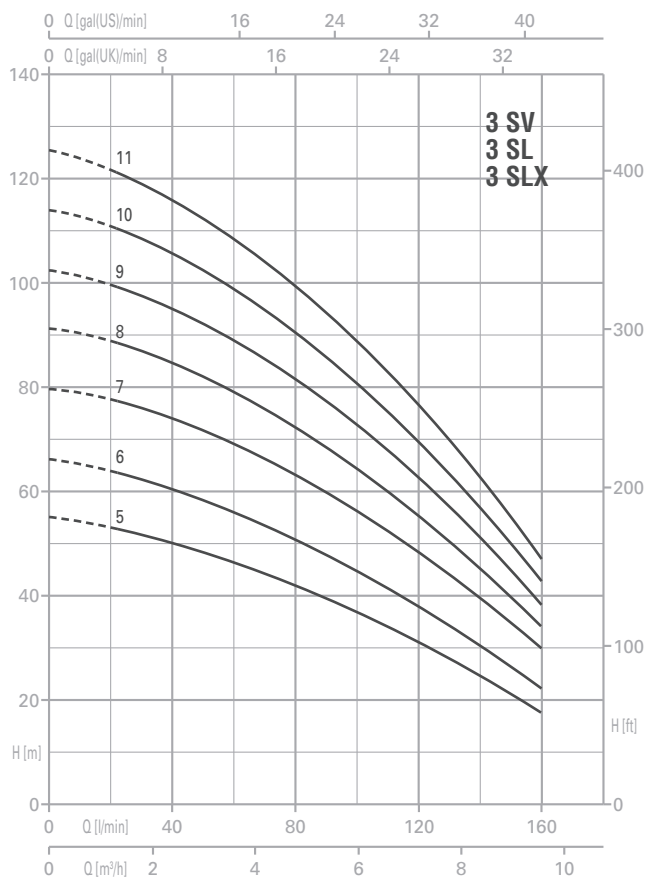
TYPE	P2		P1 (kW)	AMPERE																		
				3~	Q (m³/h - l/min)																	
					0	12	14,4	16,8	19,2	21,6	24	26,4	28,8	31,2	33,6	36	38,2	40,8	43,2	45,2	48	50,4
3~	(HP)	(kW)	3~	3~	0	200	240	280	320	360	400	440	480	520	560	600	640	680	720	760	800	840
				3x400 V 50 Hz	H (m)																	
2 U 18S-250/3 T	2x2,5	2x1,85	2x2,29	2x4,4	35,7	33,1	32,3	31,3	30,4	29,4	28,4	27,4	26,3	25,1	24	22,8	21,4	19,6	17,8	15,4	12,9	10,2
2 U 18S-400/4 T	2x4	2x3	2x3,11	2x5,7	47,9	45	44	42,8	41,7	40,5	39,1	37,8	36,6	35,2	33,9	32,2	30,2	28	25,1	22,1	18,1	14,9

2 ULTRA SV/SL/SLX

BOOSTERSET

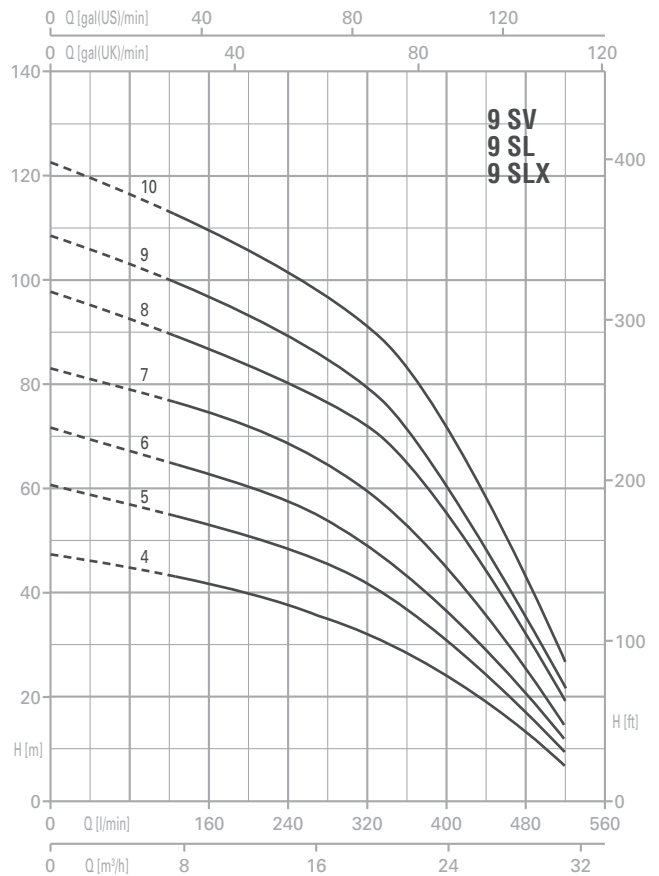
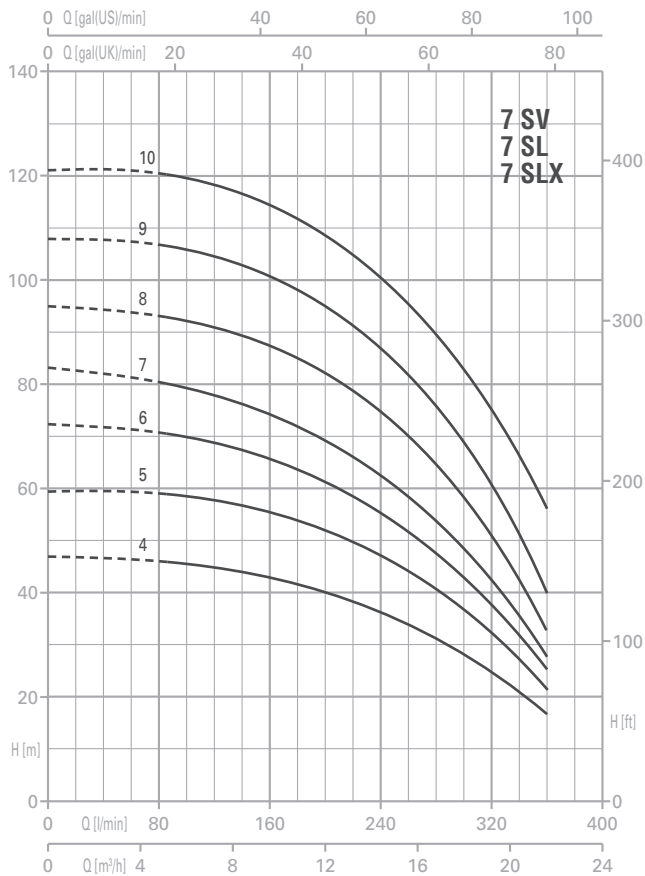


GRUPPI DI PRESSURIZZAZIONE A 2 POMPE / DOUBLE PUMP PRESSURE SYSTEM / GRUPO DE PRESIÓN CON 2 BOMBAS / GROUPE DE PRESSURISATION AVEC 2 POMPES



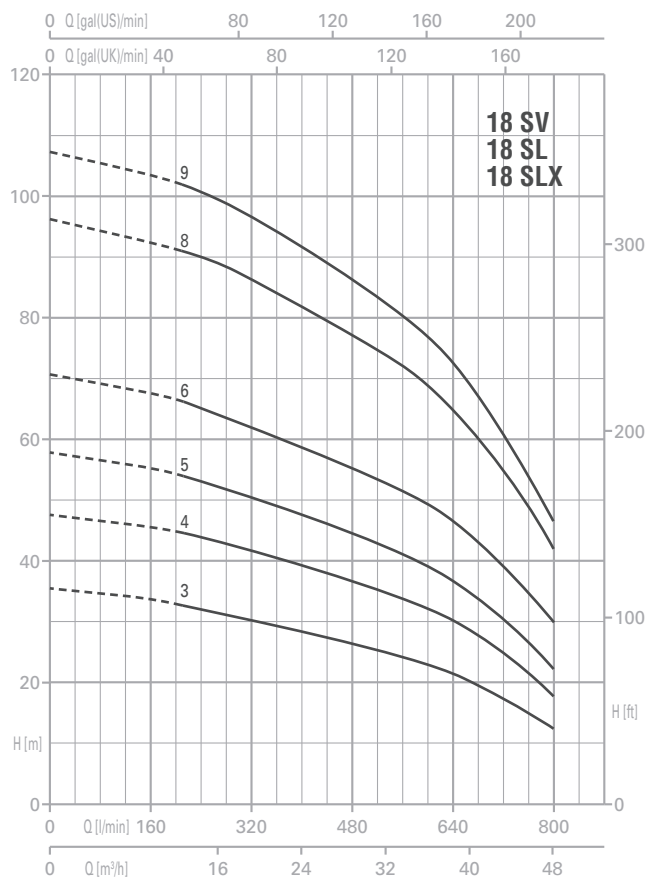
2 U 3... SV/SL/SLX	P2		P1 (kW)	AMPERE	Q (m³/h - l/min)							
					H (m)							
					0	1,2	2,4	3,6	4,8	7,2	9,6	
3~	(HP)	(kW)	3~	3~	0	20	40	60	80	120	160	
2 U 3...-100/5T	2x1	2x0,75	2x0,9	2x1,7	55,3	53,5	50,3	46,5	42,1	31,6	17,7	
2 U 3...-120/6T	2x1,2	2x0,9	2x1,1	2x2,5	66,6	64,4	60,8	56,0	50,7	38,1	22,4	
2 U 3...-150/7T	2x1,5	2x1,1	2x1,3	2x2,7	80,1	77,7	74,2	69,1	63,3	48,8	30,0	
2 U 3...-180/8T	2x1,8	2x1,3	2x1,5	2x2,7	91,5	88,8	84,8	79,0	72,3	55,8	34,3	
2 U 3...-200/9T	2x2	2x1,5	2x1,6	2x3,0	103,0	99,9	95,4	88,8	81,4	62,7	38,6	
2 U 3...-250/10T	2x2,5	2x1,8	2x1,8	2x3,7	114,4	111,0	106,0	98,7	90,4	69,7	42,9	
2 U 3...-280/11T	2x2,8	2x2,1	2x2,0	2x3,9	125,9	122,1	116,6	108,6	99,5	76,7	47,1	

2 U 5... SV/SL/SLX	P2		P1 (kW)	AMPERE	Q (m³/h - l/min)							
					H (m)							
					0	3,6	4,8	7,2	9,6	12	14,4	16,8
3~	(HP)	(kW)	3~	3~	0	60	80	120	160	200	240	280
2 U 5...-120/4 T	2x1,2	2x0,9	2x1,09	2x2,4	45,5	42,2	40,7	37,2	32,9	27,4	19,8	10,4
2 U 5...-150/5 T	2x1,5	2x1,1	2x1,31	2x2,7	57,2	53,4	51,7	47,6	42,3	35,2	25,7	14,0
2 U 5...-180/6 T	2x1,8	2x1,3	2x1,55	2x3	68,9	64,4	62,3	57,5	51,5	43,5	32,6	18,1
2 U 5...-200/7 T	2x2	2x1,5	2x1,77	2x3,3	81	75,5	73,0	67,4	60,3	51,0	38,6	21,0
2 U 5...-250/8 T	2x2,5	2x1,9	2x2,07	2x4	92,1	86,5	84,0	77,8	70,1	60	45,5	26
2 U 5...-280/9 T	2x2,8	2x2,1	2x2,27	2x4,2	103,4	96,7	93,5	86	77,1	65,6	48,7	27,6
2 U 5...-300/10 T	2x3	2x2,2	2x2,57	2x4,7	114,2	106,4	102,9	95,2	85,2	72,0	53,3	30
2 U 5...-350/11 T	2x3,5	2x2,6	2x2,76	2x4,9	125,1	115,7	111,8	102,6	91,6	77,1	57,1	30,7



2 U 7... SV/SL/SLX	P2		P1 (kW)	AMPERE	Q (m³/h - l/min)									
					3~									
					0	4,8	7,2	9,6	12	14,4	16,8	19,2	21,6	
3~	(HP) (kW)		3~	3~	H (m)									
					0	80	120	160	200	240	280	320	360	
2 U 7...-180/4 T	2x1,8	2x1,3	2x1,62	2x3,1	48,0	46,3	45,7	43,6	40,4	36,4	31,4	25,0	17,2	
2 U 7...-250/5 T	2x2,5	2x1,9	2x2,05	2x4,1	60,3	59,0	58,2	55,7	52,2	47,4	41,3	33,5	23,5	
2 U 7...-300/6 T	2x3	2x2,2	2x2,44	2x4,8	71,8	70,0	68,9	65,7	61,3	55,4	48,1	38,5	26,0	
2 U 7...-350/7 T	2x3,5	2x2,6	2x2,84	2x5,1	83,5	80,7	78,8	74,7	69,4	62,6	53,9	42,7	27,5	
2 U 7...-400/8 T	2x4,5	2x3	2x3,3	2x6	95,6	93,3	91,4	87,2	81,6	74,2	64,8	51,9	33,0	
2 U 7...-450/9 T	2x4,5	2x3,4	2x3,81	2x6,5	108,5	106,5	105,1	101,0	95,0	87,2	76,6	62,6	39,5	
2 U 7...-550/10 T	2x5,5	2x4	2x4,32	2x7,9	121,5	120,1	119,3	115,3	109,2	100,8	89,8	75,0	55,4	

2 U 9... SV/SL/SLX	P2		P1 (kW)	A	Q (m³/h - l/min)											
					3~											
					0	7,2	9,6	12	14,4	16,8	19,2	22	24	26,4	28,8	31,2
3~	(HP) (kW)		3~	3~	H (m)											
					0	120	160	200	240	280	320	360	400	440	480	520
2 U 9...-200/4 T	2x2	2x1,5	2x1,77	2x3,3	47,6	43,5	42,1	40,1	38,1	35,7	32,7	28,9	24,2	19,0	13,1	7,1
2 U 9...-250/5 T	2x2,5	2x1,87	2x2,23	2x4,3	60	54,8	53,0	51	48,2	45,4	42	37,3	31,6	25	18,0	10,6
2 U 9...-300/6 T	2x3	2x2,2	2x2,58	2x4,9	71,8	64,9	63,0	59,9	57,0	53,7	49,7	44,3	37,0	29,5	20,8	11,1
2 U 9...-400/7 T	2x4	2x3	2x3,13	2x5,8	83,3	76,7	74,9	71,8	68,3	64,6	59,9	53,5	44,8	35,9	25,7	14,3
2 U 9...-450/8 T	2x4,5	2x3,37	2x3,72	2x6,4	97,3	89,5	87,3	84	80,5	76,5	71,6	64,8	54,9	44,0	32,4	19,7
2 U 9...-500/9 T	2x5	2x3,7	2x4,11	2x7	109,0	100,0	97,6	93,6	89,5	85,0	79,4	71,6	60,1	48,0	34,9	21,9
2 U 9...-550/10 T	2x5,5	2x4,0	2x4,58	2x8,3	122,0	112,8	110,5	106,5	102,2	97,3	91,6	82,8	70,7	57,1	42,3	26,5



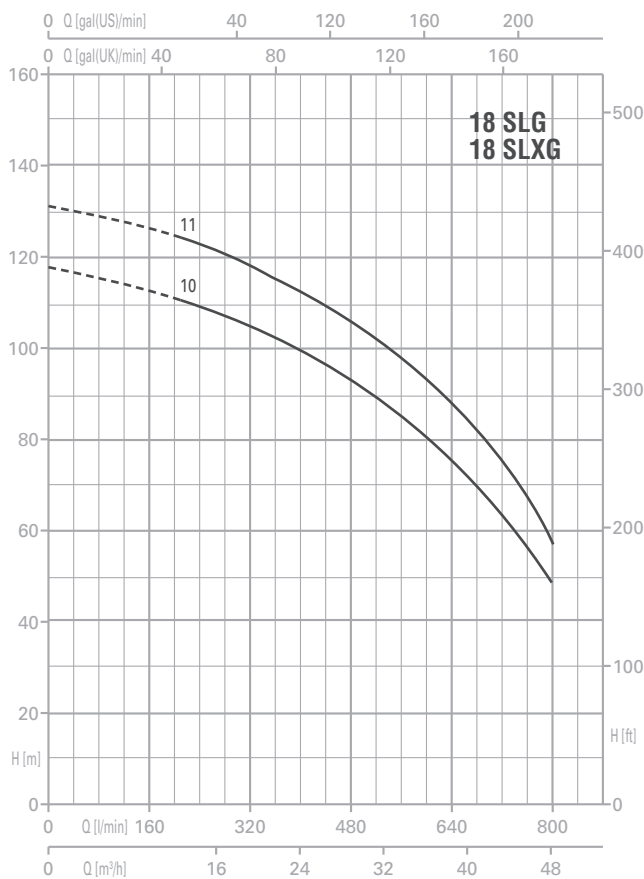
2 U 18... SV/SL/SLX	P2		P1 (kW)	A	Q (m³/h - l/min)																		
					3~	H (m)																	
						0	12	14,4	16,8	19,2	21,6	24	26,4	28,8	31,2	33,6	36	38,4	40,8	43,2	45,6	48	
3~	(HP)	(kW)	3~	3x400 V 50 Hz	0	200	240	280	320	360	400	440	480	520	560	600	640	680	720	760	800		
2 U 18...-250/3 T	2x2,5	2x1,85	2x2,29	2x4,4	35,7	33,1	32,3	31,3	30,4	29,4	28,4	27,4	26,3	25,1	24	22,8	21,4	19,6	17,8	15,4	12,9		
2 U 18...-400/4 T	2x4	2x3	2x3,11	2x5,7	47,9	45	44	42,8	41,7	40,5	39,1	37,8	36,6	35,2	33,9	32,2	30,2	28,0	25,1	22,1	18,1		
2 U 18...-450/5 T	2x4,5	2x3,31	2x3,79	2x6,7	58,1	54,3	53,1	51,8	50,4	49,0	47,4	45,9	44,3	42,7	41,0	39,2	37,0	34,0	30,8	26,9	23,0		
2 U 18...-550/6 T	2x5,5	2x4	2x4,63	2x8,7	70,5	66,4	65,0	63,6	62,0	60,5	58,9	57,2	55,4	53,5	51,5	49,3	46,3	43,3	39,4	34,9	30,4		
2 U 18...-750/8 T	2x7,5	2x5,5	2x6,15	2x10,9	95,9	90,9	89,58	88,0	86,1	83,9	81,6	79,5	76,8	74,4	71,8	68,5	65,0	60,4	55,2	49,0	42,2		
2 U 18...-900/9 T	2x9	2x6,6	2x7	2x12,7	106,4	101,8	100,4	98,6	96,1	93,5	91,0	88,2	85,5	82,7	79,7	76,2	72,1	66,9	60,8	53,7	46,1		

2 ULTRA SLG/SLXG

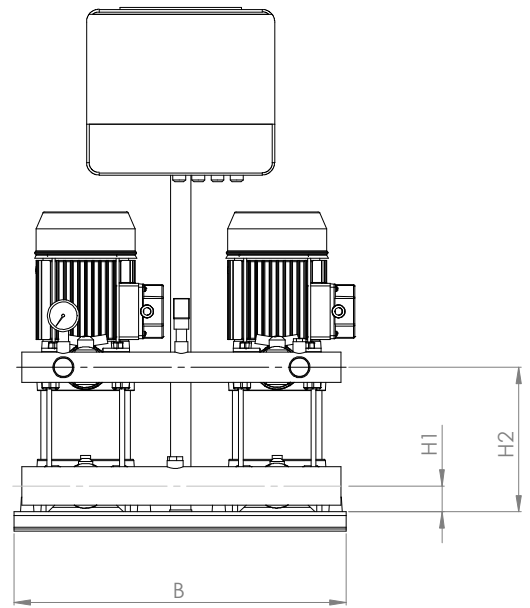
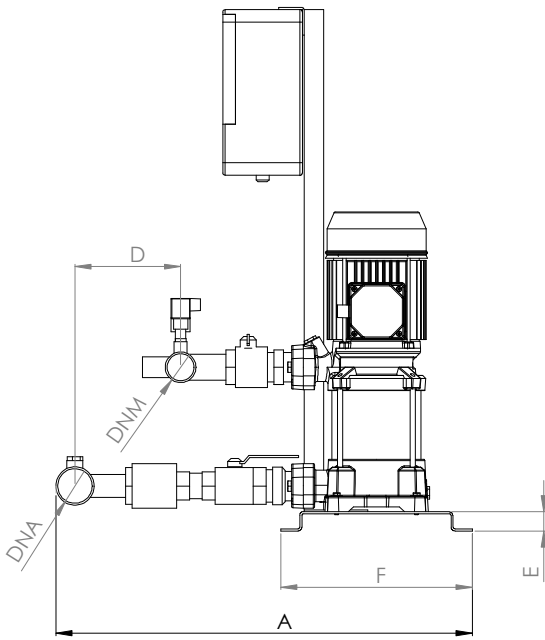
BOOSTERSET



GRUPPI DI PRESSURIZZAZIONE A 2 POMPE / DOUBLE PUMP PRESSURE SYSTEM / GRUPO DE PRESIÓN CON 2 BOMBAS / GROUPE DE PRESSURISATION AVEC 2 POMES

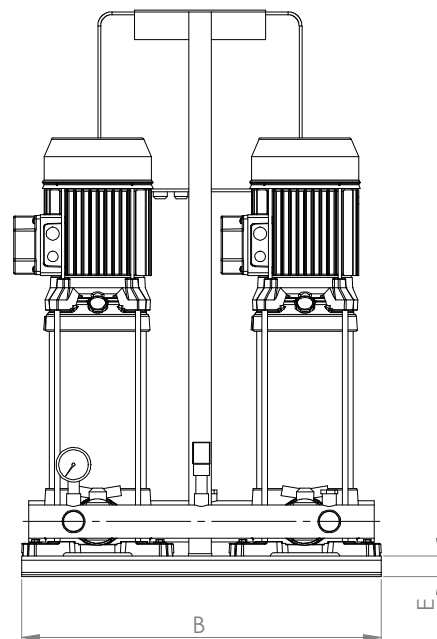
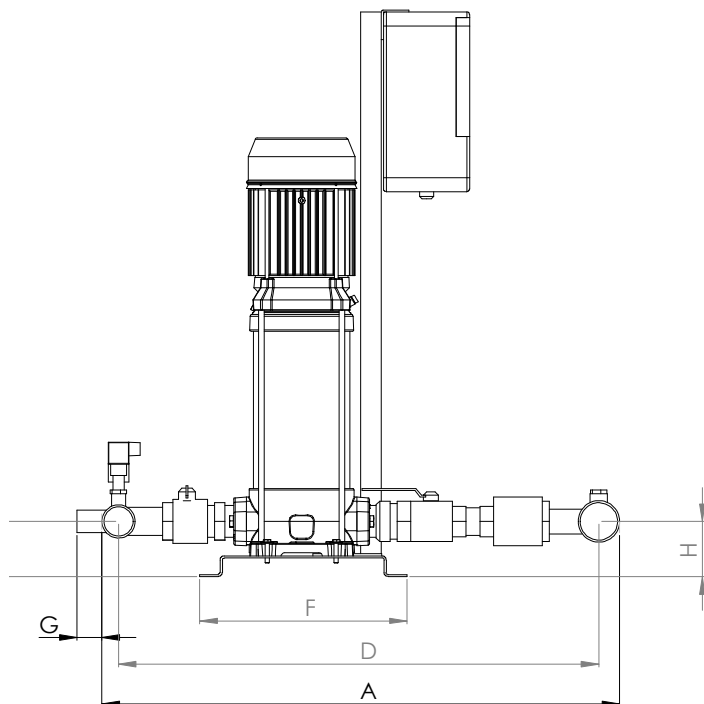


2 U 18...SLG/SLXG		P2		P1 (kW)	AMPERE	Q (m³/h - l/min)															
3~	(HP)	(kW)	3~	3~	3~																
					0	12	14,4	16,8	19,2	21,6	24	26,4	28,8	31,2	33,6	36	38,4	40,8	43,2	45,6	48
					H (m)																
2 U 18...-920/10 T	2x9,2	2x6,8	2x7,4	2x12,9	117,4	111,3	109,2	106,7	104,0	101,3	98,4	95,4	92,0	88,8	85,1	81,0	75,7	70,2	64,1	57,0	49,0
2 U 18...-1000/11 T	2x10	2x7,5	2x8,4	2x14,6	130,5	125,0	122,8	120,2	117,3	114,4	111,5	108,4	105,4	101,9	98,0	93,8	88,6	81,7	74,3	65,5	56,8



TYPE	DIMENSIONS (mm)								DNA	DNM	Kg	
	A	B	D	E	F	H1	H2					
2 U 3SV-100/5	580	520	110	30	300	40	178	2" G	1" 1/2 G	56		
2 U 3SV-120/6	580	520	110	30	300	40	202			58		
2 U 3SV-150/7	580	520	110	30	300	40	226			64		
2 U 3SV-180/8	580	520	110	30	300	40	250			66		
2 U 3SV-200/9	580	520	110	30	300	40	274			69		
2 U 3SV-250/10	580	520	110	30	300	40	298			71		
2 U 3SV-280/11	580	520	110	30	300	40	322			74		
2 U 5SV-120/4	580	520	110	30	300	40	178			2" G	1" 1/2 G	61
2 U 5SV-150/5	580	520	110	30	300	40	202					63
2 U 5SV-180/6	580	520	110	30	300	40	226					65
2 U 5SV-200/7	580	520	110	30	300	40	250					67
2 U 5SV-250/8	580	520	110	30	300	40	274	70				
2 U 5SV-280/9	580	520	110	30	300	40	298	71				
2 U 5SV-300/10	580	520	110	30	300	40	322	74				
2 U 5SV-350/11	580	520	110	30	300	40	346	78				
2 U 7SV -180/4	630	520	145	30	300	40	178	2" 1/2 G	2" G			71
2 U 7SV -250/5	630	520	145	30	300	40	202					77
2 U 7SV -300/6	630	520	145	30	300	40	226					81
2 U 7SV -350/7	630	520	145	30	300	40	250			85		
2 U 7SV -400/8	630	520	145	30	300	40	274			89		
2 U 7SV -450/9	630	520	145	30	300	40	301			97		
2 U 7SV -550/10	630	520	145	30	300	40	325			107		
2 U 9SV -200/4	630	520	145	30	300	40	202			2" 1/2 G	2" G	73
2 U 9SV -250/5	630	520	145	30	300	40	232					74
2 U 9SV -300/6	630	520	145	30	300	40	262					76
2 U 9SV -400/7	630	520	145	30	300	40	292					87
2 U 9SV -450/8	630	520	145	30	300	40	325	96				
2 U 9SV -500/9	630	520	145	30	300	40	355	100				
2 U 9SV -550/10	630	520	145	30	300	40	385	106				
2 U 18SV-250/3	-	520	165	30	300	50	211	3" G	2" 1/2 G			83
2 U 18SV-400/4	-	520	165	30	300	50	248					95
2 U 18SV-450/5	-	520	165	30	300	50	289					105
2 U 18SV-550/6	-	520	165	30	300	50	326					112
2 U 18SV-750/8	-	520	165	30	300	50	401			135		
2 U 18SV-900/9	-	520	165	30	300	50	439			143		

GRUPPI DI PRESSURIZZAZIONE A 2 POMPE / DOUBLE PUMP PRESSURE SYSTEM / GRUPO DE PRESIÓN CON 2 BOMBAS / GROUPE DE PRESSURISATION AVEC 2 POMPES



2 U SL/SLX	DIMENSIONS (mm)								DNA	DNM	Kg
	A	B	D	E	F	G	H				
2 U 3...-100/5	660	520	610	30	300	30	50	2" G	1 1/2" G	59	
2 U 3...-120/6	660	520	610	30	300	30	50			60	
2 U 3...-150/7	660	520	610	30	300	30	50			67	
2 U 3...-180/8	660	520	610	30	300	30	50			70	
2 U 3...-200/9	660	520	610	30	300	30	50			74	
2 U 3...-250/10	660	520	610	30	300	30	50			76	
2 U 3...-280/11	660	520	610	30	300	30	50	79			
2 U 5...-120/4	660	520	610	30	300	30	50	2" G	1 1/2" G	60	
2 U 5...-150/5	660	520	610	30	300	30	50			62	
2 U 5...-180/6	660	520	610	30	300	30	50			64	
2 U 5...-200/7	660	520	610	30	300	30	50			66	
2 U 5...-250/8	660	520	610	30	300	30	50			67	
2 U 5...-280/9	660	520	610	30	300	30	50			68	
2 U 5...-300/10	660	520	610	30	300	30	50	70			
2 U 5...-350/11	660	520	610	30	300	30	50	75			
2 U 7...-180/4	755	520	685	30	300	30	50	2 1/2" G	2" G	69	
2 U 7...-250/5	755	520	685	30	300	30	50			72	
2 U 7...-300/6	755	520	685	30	300	30	50			75	
2 U 7...-350/7	755	520	685	30	300	30	50			78	
2 U 7...-400/8	755	520	685	30	300	30	50			84	
2 U 7...-450/9	755	520	685	30	300	30	50			89	
2 U 7...-550/10	755	520	685	30	300	30	50	98			
2 U 9...-200/4	785	566	705	30	300	30	80	2 1/2" G	2" G	71	
2 U 9...-250/5	785	566	705	30	300	30	80			73	
2 U 9...-300/6	785	566	705	30	300	30	80			75	
2 U 9...-400/7	785	566	705	30	300	30	80			84	
2 U 9...-450/8	785	566	705	30	300	30	80			89	
2 U 9...-500/9	785	566	705	30	300	30	80			94	
2 U 9...-550/10	785	566	705	30	300	30	80	100			
2 U 18...-250/3 T	840	566	760	30	300	30	90	3" G	2 1/2" G	80	
2 U 18...-400/4 T	840	566	760	30	300	30	90			92	
2 U 18...-450/5 T	840	566	760	30	300	30	90			97	
2 U 18...-550/6 T	840	566	760	30	300	30	90			108	
2 U 18...-750/8 T	840	566	760	30	300	30	90			112	
2 U 18...-900/9 T	840	566	760	30	300	30	90			115	

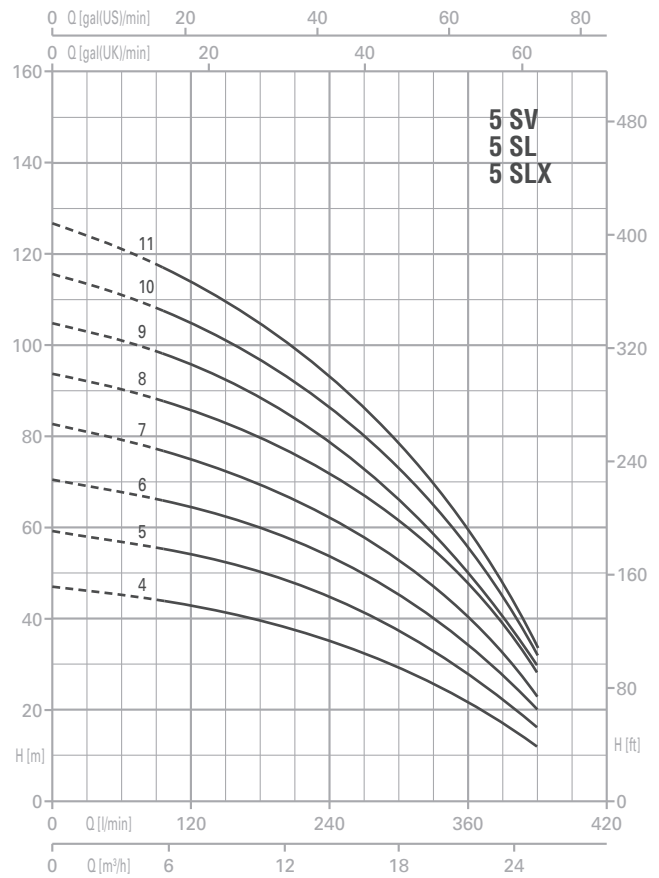
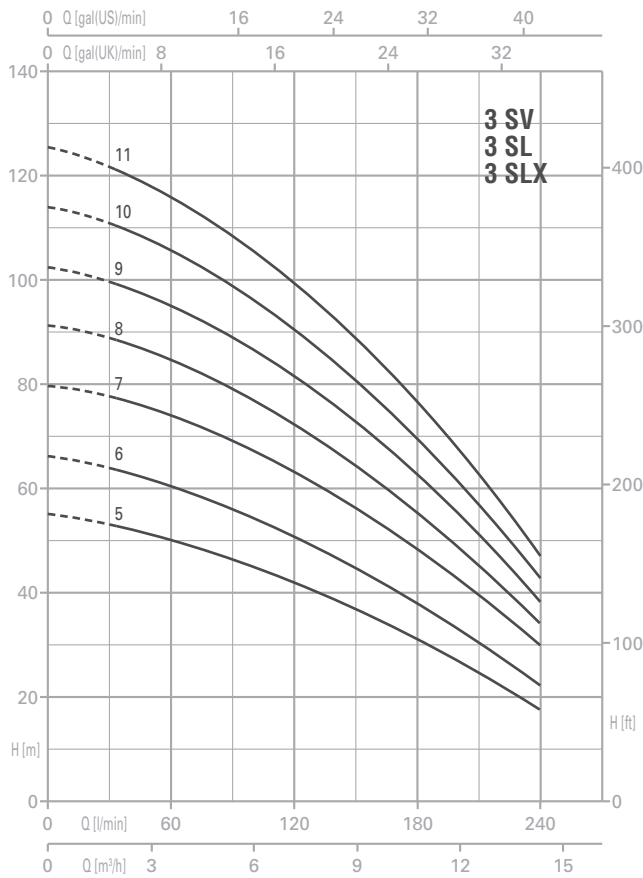
2 U SLG/SLXG	DIMENSIONS (mm)								DNA	DNM	Kg
	A	B	D	E	F	G	H				
2 U 18...-920/10 T	840	620	760	30	350	30	90	4" G	3" G	175	
2 U 18...-1000/11 T	840	620	760	30	350	30	90			190	

3 ULTRA SV/SL/SLX

BOOSTERSET

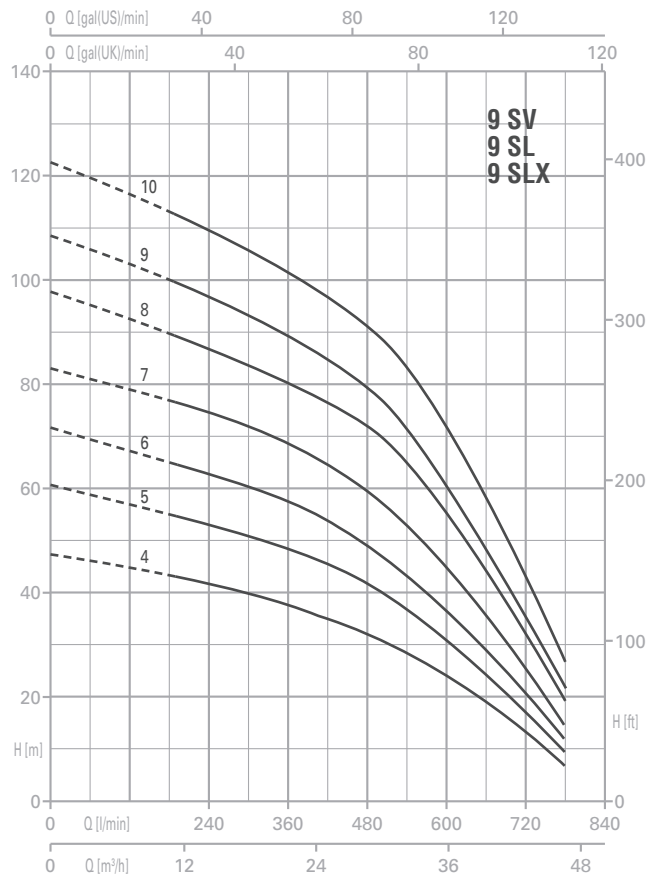
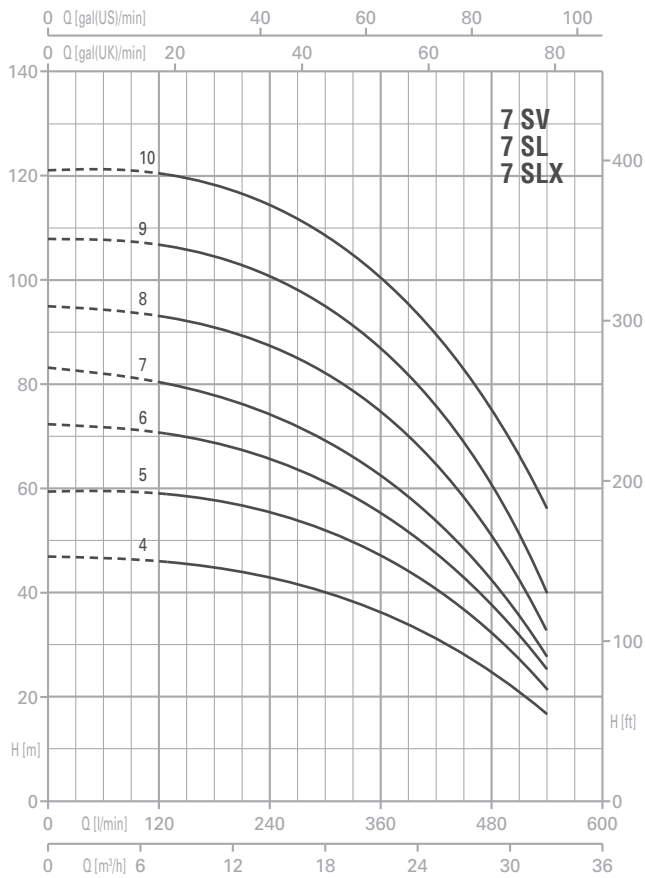


GRUPPI DI PRESSURIZZAZIONE A 3 POMPE / THREE PUMPS PRESSURE SYSTEM / GRUPO DE PRESIÓN CON 3 BOMBAS / GROUPE DE PRESSURISATION AVEC 3 POMES



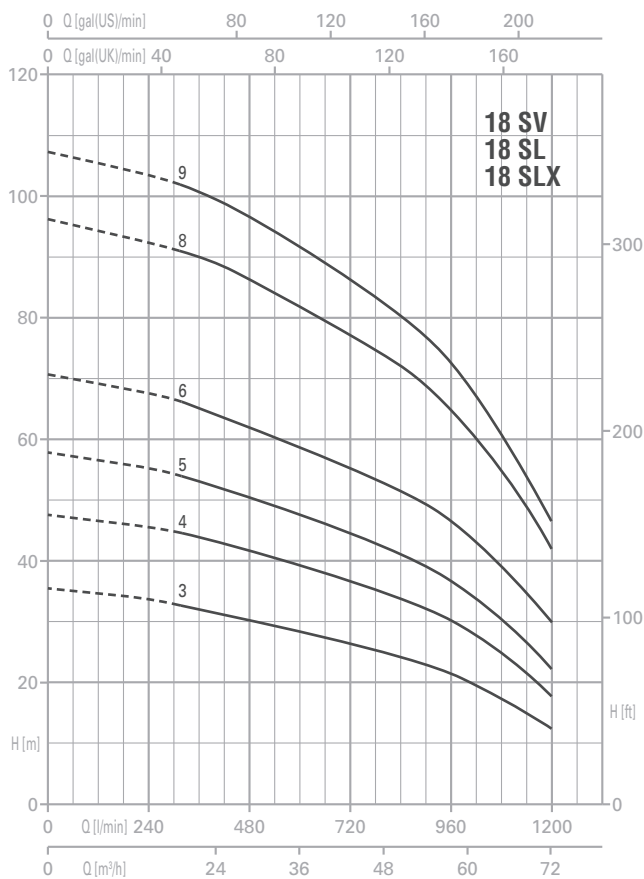
3 U 3... SV/SL/SLX	P2		P1 (kW)	AMPERE	Q (m³/h - l/min)							
					3~							
					0	1,8	3,6	5,4	7,2	10,8	14,4	
3~	(HP)	(kW)	3~	3~	0	30	60	90	120	180	240	
				3x400 V 50 Hz	H (m)							
3 U 3...-100/5T	3x1	3x0,75	3x0,9	3x1,7	55,3	53,5	50,3	46,5	42,1	31,6	17,7	
3 U 3...-120/6T	3x1,2	3x0,9	3x1,1	3x2,5	66,6	64,4	60,8	56,0	50,7	38,1	22,4	
3 U 3...-150/7T	3x1,5	3x1,1	3x1,3	3x2,7	80,1	77,7	74,2	69,1	63,3	48,8	30,0	
3 U 3...-180/8T	3x1,8	3x1,3	3x1,5	3x2,7	91,5	88,8	84,8	79,0	72,3	55,8	34,3	
3 U 3...-200/9T	3x2	3x1,5	3x1,6	3x3,0	103,0	99,9	95,4	88,8	81,4	62,7	38,6	
3 U 3...-250/10T	3x2,5	3x1,8	3x1,8	3x3,7	114,4	111,0	106,0	98,7	90,4	69,7	42,9	
3 U 3...-280/11T	3x2,8	3x2,1	3x2,0	3x3,9	125,9	122,1	116,6	108,6	99,5	76,7	47,1	

3 U 5... SV/SL/SLX	P2		P1 (kW)	AMPERE	Q (m³/h - l/min)							
					3~							
					0	5,4	7,2	10,8	14,4	18	21,6	25,2
3~	(HP)	(kW)	3~	3~	0	90	120	180	240	300	360	420
				3x400 V 50 Hz	H (m)							
3 U 5...-120/4 T	3x1,2	3x0,9	3x1,09	3x2,4	45,5	42,2	40,7	37,2	32,9	27,4	19,8	10,4
3 U 5...-150/5 T	3x1,5	3x1,1	3x1,31	3x2,7	57,2	53,4	51,7	47,6	42,3	35,2	25,7	14,0
3 U 5...-180/6 T	3x1,8	3x1,3	3x1,55	3x3	68,9	64,4	62,3	57,5	51,5	43,5	32,6	18,1
3 U 5...-200/7 T	3x2	3x1,5	3x1,77	3x3,3	81	75,5	73,0	67,4	60,3	51,0	38,6	21,0
3 U 5...-250/8 T	3x2,5	3x1,9	3x2,07	3x4	92,1	86,5	84,0	77,8	70,1	60	45,5	26
3 U 5...-280/9 T	3x2,8	3x2,1	3x2,27	3x4,2	103,4	96,7	93,5	86	77,1	65,6	48,7	27,6
3 U 5...-300/10 T	3x3	3x2,2	3x2,57	3x4,7	114,2	106,4	102,9	95,2	85,2	72,0	53,3	30
3 U 5...-350/11 T	3x3,5	3x2,6	3x2,76	3x4,9	125,1	115,7	111,8	102,6	91,6	77,1	57,1	30,7



3 U 7... SV/SL/SLX	P2		P1 (kW)	AMPERE	Q (m³/h - l/min)									
					3~									
					0	7,2	10,8	14,4	18	21,6	25,2	28,8	32,4	
3~			3~	0	120	180	240	300	360	420	480	540		
	(HP)	(kW)	3~	H (m)										
3 U 7...-180/4 T	3x1,8	3x1,3	3x1,62	3x3,1	48,0	46,3	45,7	43,6	40,4	36,4	31,4	25,0	17,2	
3 U 7...-250/5 T	3x2,5	3x1,9	3x2,05	3x4,1	60,3	59,0	58,2	55,7	52,2	47,4	41,3	33,5	23,5	
3 U 7...-300/6 T	3x3	3x2,2	3x2,44	3x4,8	71,8	70,0	68,9	65,7	61,3	55,4	48,1	38,5	26,0	
3 U 7...-350/7 T	3x3,5	3x2,6	3x2,84	3x5,1	83,5	80,7	78,8	74,7	69,4	62,6	53,9	42,7	27,5	
3 U 7...-400/8 T	3x4,5	3x3	3x3,3	3x6	95,6	93,3	91,4	87,2	81,6	74,2	64,8	51,9	33,0	
3 U 7...-450/9 T	3x4,5	3x3,4	3x3,81	3x6,5	108,5	106,5	105,1	101,0	95,0	87,2	76,6	62,6	39,5	
3 U 7...-550/10 T	3x5,5	3x4	3x4,32	3x7,9	121,5	120,1	119,3	115,3	109,2	100,8	89,8	75,0	55,4	

3 U 9... SV/SL/SLX	P2		P1 (kW)	A	Q (m³/h - l/min)											
					3~											
					0	10,8	14,4	18	21,6	25,2	28,8	33	36	39,6	43,2	46,8
3~			3~	0	180	240	300	360	420	480	540	600	660	720	780	
	(HP)	(kW)	3~	H (m)												
3 U 9...-200/4 T	3x2	3x1,5	3x1,77	3x3,3	47,6	43,5	42,1	40,1	38,1	35,7	32,7	28,9	24,2	19,0	13,1	7,1
3 U 9...-250/5 T	3x2,5	3x1,87	3x2,23	3x4,3	60	54,8	53,0	51	48,2	45,4	42	37,3	31,6	25	18,0	10,6
3 U 9...-300/6 T	3x3	3x2,2	3x2,58	3x4,9	71,8	64,9	63,0	59,9	57,0	53,7	49,7	44,3	37,0	29,5	20,8	11,1
3 U 9...-400/7 T	3x4	3x3	3x3,13	3x5,8	83,3	76,7	74,9	71,8	68,3	64,6	59,9	53,5	44,8	35,9	25,7	14,3
3 U 9...-450/8 T	3x4,5	3x3,37	3x3,72	3x6,4	97,3	89,5	87,3	84	80,5	76,5	71,6	64,8	54,9	44,0	32,4	19,7
3 U 9...-500/9 T	3x5	3x3,7	3x4,11	3x7	109,0	100,0	97,6	93,6	89,5	85,0	79,4	71,6	60,1	48,0	34,9	21,9
3 U 9...-550/10 T	3x5,5	3x4,0	3x4,58	3x8,3	122,0	112,8	110,5	106,5	102,2	97,3	91,6	82,8	70,7	57,1	42,3	26,5



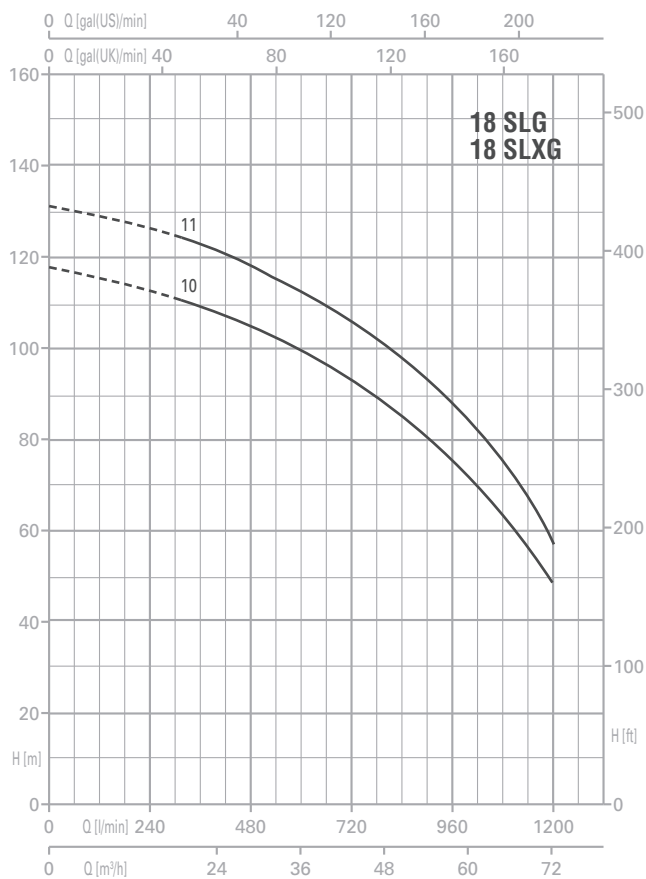
3 U 18... SV/SL/SLX	P2		P1 (kW)	A	Q (m³/h - l/min)																
					3~	H (m)															
						0	18	21,6	25,2	28,8	32,4	36	39,6	43,2	46,8	50,4	54	57,6	61,2	64,8	68,4
3~	(HP)	(kW)	3~	3x400 V 50 Hz	0	300	360	420	480	540	600	660	720	780	840	900	960	1020	1080	1140	1200
3 U 18...-250/3 T	3x2,5	3x1,85	3x2,29	3x4,4	35,7	33,1	32,3	31,3	30,4	29,4	28,4	27,4	26,3	25,1	24	22,8	21,4	19,6	17,8	15,4	12,9
3 U 18...-400/4 T	3x4	3x3	3x3,11	3x5,7	47,9	45	44	42,8	41,7	40,5	39,1	37,8	36,6	35,2	33,9	32,2	30,2	28,0	25,1	22,1	18,1
3 U 18...-450/5 T	3x4,5	3x3,31	3x3,79	3x6,7	58,1	54,3	53,1	51,8	50,4	49,0	47,4	45,9	44,3	42,7	41,0	39,2	37,0	34,0	30,8	26,9	23,0
3 U 18...-550/6 T	3x5,5	3x4	3x4,63	3x8,7	70,5	66,4	65,0	63,6	62,0	60,5	58,9	57,2	55,4	53,5	51,5	49,3	46,3	43,3	39,4	34,9	30,4
3 U 18...-750/8 T	3x7,5	3x5,5	3x6,15	3x10,9	95,9	90,9	89,58	88,0	86,1	83,9	81,6	79,5	76,8	74,4	71,8	68,5	65,0	60,4	55,2	49,0	42,2
3 U 18...-900/9 T	3x9	3x6,6	3x7	3x12,7	106,4	101,8	100,4	98,6	96,1	93,5	91,0	88,2	85,5	82,7	79,7	76,2	72,1	66,9	60,8	53,7	46,1

3 ULTRA SLG/SLXG

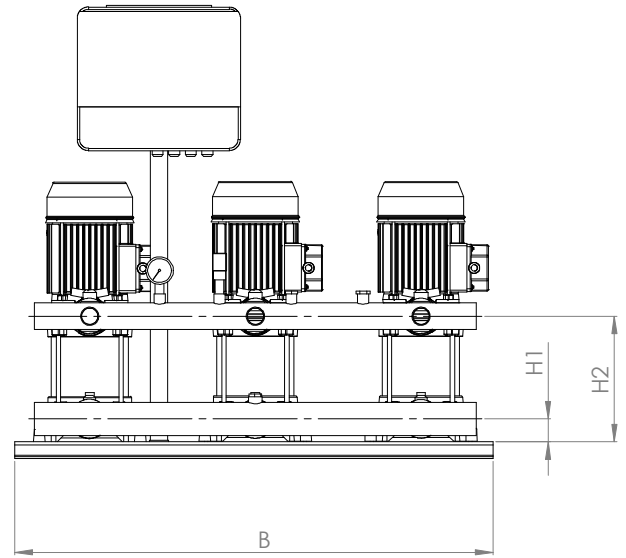
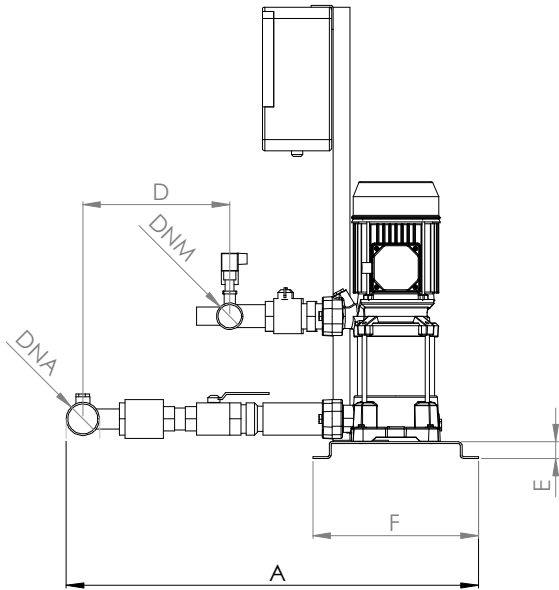
BOOSTERSET



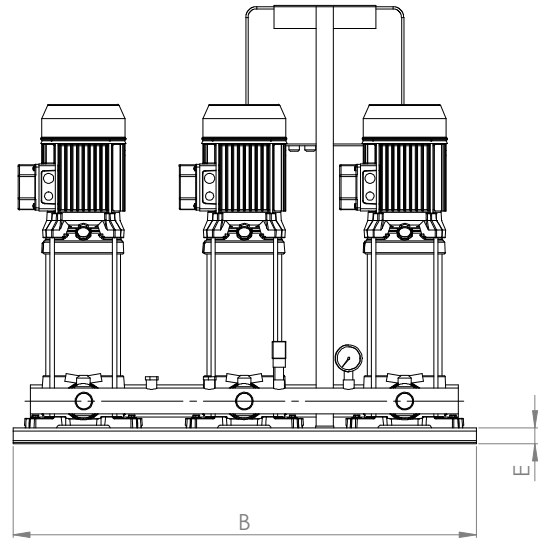
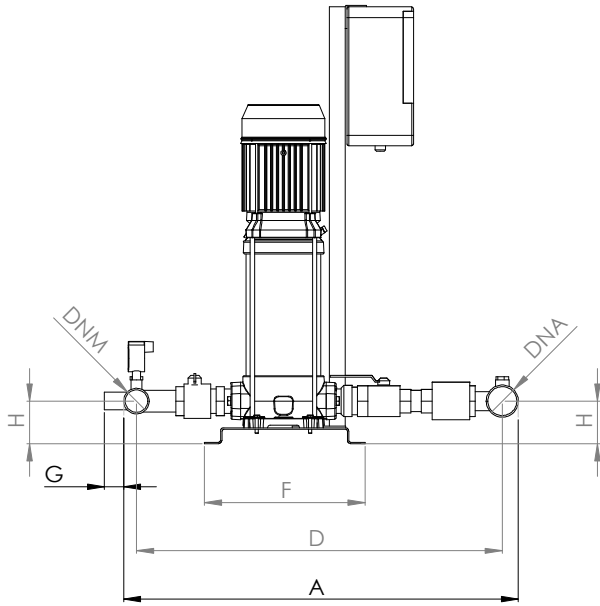
GRUPPI DI PRESSURIZZAZIONE A 3 POMPE / THREE PUMPS PRESSURE SYSTEM / GRUPO DE PRESIÓN CON 3 BOMBAS / GROUPE DE PRESSURISATION AVEC 3 POMPES



3 U 18...SLG/SLXG	P2		P1 (kW)	AMPERE	Q (m³/h - l/min)																	
					3~	0	18	21,6	25,2	28,8	32,4	36	39,6	43,2	46,8	50,4	54	57,6	61,2	64,8	68,4	72
						0	300	360	420	480	540	600	660	720	780	840	900	960	1020	1080	1140	1200
3~	(HP)	(kW)	3~	3x400 V 50 Hz	H (m)																	
3 U 18...-920/10 T	3x9,2	3x6,8	3x7,4	3x12,9	117,4	111,3	109,2	106,7	104,0	101,3	98,4	95,4	92,0	88,8	85,1	81,0	75,7	70,2	64,1	57,0	49,0	
3 U 18...-1000/11 T	3x10	3x7,5	3x8,4	3x14,6	130,5	125,0	122,8	120,2	117,3	114,4	111,5	108,4	105,4	101,9	98,0	93,8	88,6	81,7	74,3	65,5	56,8	



TYPE	DIMENSIONS (mm)								DNA	DNM	Kg
	A	B	D	E	F	H1	H2				
3 U 3SV-100/5	580	866	110	30	300	40	178	2" G	1 1/2 G	75	
3 U 3SV-120/6	580	866	110	30	300	40	202			78	
3 U 3SV-150/7	580	866	110	30	300	40	226			87	
3 U 3SV-180/8	580	866	110	30	300	40	250			90	
3 U 3SV-200/9	580	866	110	30	300	40	274			95	
3 U 3SV-250/10	580	866	110	30	300	40	298			98	
3 U 3SV-280/11	580	866	110	30	300	40	322	102			
3 U 5SV-120/4	590	866	110	30	300	40	178	2 1/2 G	2" G	81	
3 U 5SV-150/5	590	866	110	30	300	40	202			86	
3 U 5SV-180/6	590	866	110	30	300	40	226			89	
3 U 5SV-200/7	590	866	110	30	300	40	250			93	
3 U 5SV-250/8	590	866	110	30	300	40	274			97	
3 U 5SV-280/9	590	866	110	30	300	40	298			100	
3 U 5SV-300/10	590	866	110	30	300	40	322	104			
3 U 5SV-350/11	590	866	110	30	300	40	346	111			
3 U 7SV -180/4	640	866	145	30	300	40	178	3" G	2 1/2 G	94	
3 U 7SV -250/5	640	866	145	30	300	40	202			102	
3 U 7SV -300/6	640	866	145	30	300	40	226			109	
3 U 7SV -350/7	640	866	145	30	300	40	250			113	
3 U 7SV -400/8	640	866	145	30	300	40	274			121	
3 U 7SV -450/9	640	866	145	30	300	40	301			133	
3 U 7SV -550/10	640	866	145	30	300	40	325	147			
3 U 9SV -200/4	640	866	145	30	300	40	202	3" G	2 1/2 G	97	
3 U 9SV -250/5	640	866	145	30	300	40	232			99	
3 U 9SV -300/6	640	866	145	30	300	40	262			104	
3 U 9SV -400/7	640	866	145	30	300	40	292			119	
3 U 9SV -450/8	640	866	145	30	300	40	325			132	
3 U 9SV -500/9	640	866	145	30	300	40	355			137	
3 U 9SV -550/10	640	866	145	30	300	40	385	146			
3 U 18SV-250/3	-	866	170	30	300	50	211	4" G	3" G	112	
3 U 18SV-400/4	-	866	170	30	300	50	248			127	
3 U 18SV-450/5	-	866	170	30	300	50	289			143	
3 U 18SV-550/6	-	866	170	30	300	50	326			152	
3 U 18SV-750/8	-	866	170	30	300	50	401			186	
3 U 18SV-900/9	-	866	170	30	300	50	439			195	



3 U SL/SLX	DIMENSIONS (mm)									Kg
	A	B	D	E	F	G	H	DNA	DNM	
3 U 3...-100/5	660	866	610	30	300	30	50	2" G	1 1/2" G	80
3 U 3...-120/6	660	866	610	30	300	30	50			81
3 U 3...-150/7	660	866	610	30	300	30	50			92
3 U 3...-180/8	660	866	610	30	300	30	50			96
3 U 3...-200/9	660	866	610	30	300	30	50			102
3 U 3...-250/10	660	866	610	30	300	30	50			105
3 U 3...-280/11	660	866	610	30	300	30	50	110		
3 U 5...-120/4	675	866	620	30	300	30	50	2 1/2" G	2" G	81
3 U 5...-150/5	675	866	620	30	300	30	50			86
3 U 5...-180/6	675	866	620	30	300	30	50			89
3 U 5...-200/7	675	866	620	30	300	30	50			93
3 U 5...-250/8	675	866	620	30	300	30	50			95
3 U 5...-280/9	675	866	620	30	300	30	50			99
3 U 5...-300/10	675	866	620	30	300	30	50	102		
3 U 5...-350/11	675	866	620	30	300	30	50	110		
3 U 7...-180/4	770	866	695	30	300	30	50	3" G	2 1/2" G	93
3 U 7...-250/5	770	866	695	30	300	30	50			98
3 U 7...-300/6	770	866	695	30	300	30	50			104
3 U 7...-350/7	770	866	695	30	300	30	50			108
3 U 7...-400/8	770	866	695	30	300	30	50			118
3 U 7...-450/9	770	866	695	30	300	30	50			127
3 U 7...-550/10	770	866	695	30	300	30	50	139		
3 U 9...-200/4	800	866	705	30	300	30	80	3" G	2 1/2" G	101
3 U 9...-250/5	800	866	705	30	300	30	80			104
3 U 9...-300/6	800	866	705	30	300	30	80			109
3 U 9...-400/7	800	866	705	30	300	30	80			122
3 U 9...-450/8	800	866	705	30	300	30	80			133
3 U 9...-500/9	800	866	705	30	300	30	80			137
3 U 9...-550/10	800	866	705	30	300	30	80	146		
3 U 18...-250/3 T	865	866	785	30	300	30	90	4" G	3" G	114
3 U 18...-400/4 T	865	866	785	30	300	30	90			129
3 U 18...-450/5 T	865	866	785	30	300	30	90			138
3 U 18...-550/6 T	865	866	785	30	300	30	90			153
3 U 18...-750/8 T	865	866	785	30	300	30	90			167
3 U 18...-900/9 T	865	866	785	30	300	30	90			170

3 U SLG/SLXG	DIMENSIONS (mm)									Kg
	A	B	D	E	F	G	H	DNA	DNM	
3 U 18...-920/10 T	865	920	760	30	350	30	90	4" G	3" G	263
3 U 18...-1000/11 T	865	920	760	30	350	30	90			285

ALTRE COSTRUZIONI DI SERIE / OTHER STANDARD UNITS OTRAS FABRICACIONES DE SERIE / AUTRES CONSTRUCTIONS DE SÉRIE



GRUPPI DI PRESSURIZZAZIONE COMPOSTI DA UNA ELETTROPOMPA

Possono essere eseguiti con tutti i modelli di elettropompe disponibili nel presente catalogo.

PRESSURIZATION UNITS INCLUDING ONE ELECTRIC PUMP

Can be made using any electric pump included in this catalogue.

GRUPOS DE PRESURIZACIÓN COMPUESTOS POR UNA ELECTROBOMBA

Pueden efectuarse con todos los modelos de electrobombas disponibles en este catálogo.

GROUPES DE PRESSURISATION COMPOSÉS D'UNE ÉLECTROPOMPE

Ils peuvent être réalisés avec tous les modèles d'électropompes disponibles dans ce catalogue.

GRUPPI DI PRESSURIZZAZIONE COMPOSTI DA TRE ELETTROPOMPE

Possono essere eseguiti con tutti i modelli di elettropompe disponibili nel presente catalogo.

PRESSURIZATION UNITS INCLUDING THREE ELECTRIC PUMPS

Can be made using any electric pump include in this catalogue.

GRUPOS DE PRESURIZACIÓN COMPUESTOS POR TRES ELECTROBOMBAS

Pueden efectuarse con todos los modelos de electrobombas disponibles en este catálogo.

GROUPES DE PRESSURISATION COMPOSÉS DE TROIS ÉLECTROPOMPES

Ils peuvent être réalisés avec tous les modèles d'électropompes disponibles dans ce catalogue.



GRUPPI DI PRESSURIZZAZIONE CON ELETTROPOMPA PILOTA

La pompa pilota può essere inserita nei modelli di potenza maggiore, per soddisfare piccole richieste d'acqua.

PRESSURIZATION UNITS INCLUDING ONE ELECTRIC PILOT PUMP

A pilot pump can be added to the more powerful units to handle limited water demands.

GRUPOS DE PRESURIZACIÓN CON ELECTROBOMBA PILOTO

La bomba piloto puede introducirse en los modelos con mayor potencia para satisfacer pequeñas necesidades de agua.

GROUPES DE PRESSURISATION AVEC UNE ÉLECTROPOMPE PILOTE

La pompe pilote peut être insérée dans les modèles ayant une puissance supérieure, pour satisfaire de petites exigences d'eau.



ALTRE COSTRUZIONI DI SERIE / OTHER STANDARD UNITS OTRAS FABRICACIONES DE SERIE / AUTRES CONSTRUCTIONS DE SÉRIE



GRUPPI DI PRESSURIZZAZIONE IN ACCIAIO INOX

Possono essere eseguiti con tutti i modelli di elettropompe, con parti idrauliche a contatto con l'acqua in acciaio inox, disponibili nel presente catalogo.

STAINLESS STEEL PRESSURIZATION UNITS

Can be made using any electric pump (in which the parts that come in contact with water are made of stainless steel) included in this catalogue.

GRUPOS DE PRESURIZACIÓN DE ACERO INOXIDABLE

Pueden efectuarse con todos los modelos de electrobombas disponibles en este catálogo con piezas hidráulicas de acero inoxidable que están en contacto con el agua.

GROUPES DE PRESSURISATION EN ACIER INOX

Ils peuvent être réalisés avec tous les modèles d'électropompe, avec les parties hydrauliques en contact avec l'eau en acier inox, disponibles dans ce catalogue.

GRUPPI DI PRESSURIZZAZIONE CON ELETTROPOMPE MONOBLOCCO CM NORMALIZZATE

PRESSURIZATION UNITS WITH MONOBLOC ELECTROPUMPS CM NORMALIZZATE

GRUPOS DE PRESURIZACIÓN CON ELECTROBOMBAS MONOBLOQUE CM NORMALIZADAS

GROUPES DE PRESSURISATION AVEC DES ÉLECTROPOMPES MONOBLOC CM NORMALISÉES



COSTRUZIONI FUORI SERIE / NON-STANDARD UNITS FABRICACIONES FUERA DE SERIE / CONSTRUCTIONS HORS SÉRIE

Per qualsiasi costruzione fuori serie il nostro ufficio tecnico sarà a disposizione per valutare le richieste e fornire il supporto necessario.

Our Engineering Department will take into consideration any special requests for non-standard requirements and provide the necessary support.

Para cualquier fabricación fuera de serie, nuestro departamento técnico será disponible para valorar las necesidades y ofrecer el apoyo necesario.

Pour toute construction hors série, notre bureau technique sera à votre disposition pour évaluer les demandes et fournir le support nécessaire.

SUPERDOMUS+EPIC



TYPE	fino a / up to jusqu'à / hasta	
	P2	
	HP	kW
CAM	2	1,5
CAB	2	1,5
INOX	1	0,74
MPX	1,2	0,88
MB	2	1,5
CM	1,5	1,1
CR	1	0,74
CS 2"	2	1,5
CH	2	1,5
CB	1,5	1,1
ULTRA 3	2,5	1,8
ULTRA 5	2,5	1,8
ULTRA 7	2,5	1,8
ULTRA 9	2	1,5
ULTRA 18	1,8	1,3

ULTRA V/L+IPFC



U 3... V/L		P2		P1 (kW)	AMPERE		Q (m³/h - l/min)						
IPFC	3~				3~		0	0,6	1,2	1,8	2,4	3,6	4,8
					3~	3~	0	10	20	30	40	60	80
		(HP)	(kW)	3~	3x230 V 50 Hz	3x400 V 50 Hz	H (m)						
109 / 306	U 3...-100/5 T	1	0,75	1	3,3	1,9	52,2	48,9	45,1	40,8	36,0	25,4	14,0
109 / 306	U 3...-120/6 T	1,2	0,9	1,2	4,5	2,6	62,8	58,7	54,5	49,6	43,9	32,1	18,3
109 / 306	U 3...-150/7 T	1,5	1,1	1,5	5,0	2,9	75,5	71,3	66,6	61,2	54,8	41,1	24,9
109 / 306	U 3...-180/8 T	1,8	1,3	1,6	5,2	3	85,2	80,6	75,1	69,3	61,9	45,2	26,9
109 / 306	U 3...-200/9 T	2	1,5	1,8	5,7	3,3	95,8	92,2	86,3	78,9	70,7	52,7	30,8
114 / 306	U 3...-250/10 T	2,5	1,8	2	7,1	4,1	108,4	102,9	96,5	88,2	79,7	58,3	34,1
114 / 306	U 3...-280/11 T	2,8	2,1	2,2	7,4	4,3	119,0	112,3	104,4	95,3	85,6	62,7	37,3
114 / 306	U 3...-300/12 T	3	2,2	2,4	8,1	4,7	128,9	121,5	113	103,5	92,2	67,9	40,5

U 5... V/L		P2		P1 (kW)	AMPERE		Q (m³/h - l/min)							
IPFC	3~				3~		0	1,8	2,4	3,6	4,8	6	7,2	8,4
					3~	3~	0	30	40	60	80	100	120	140
		(HP)	(kW)	3~	3x230 V 50 Hz	3x400 V 50 Hz	H (m)							
109 / 306	U 5...-120/4 T	1,2	0,9	1,13	4,3	2,5	45,3	41,3	39,6	35,6	30,8	24,9	17,6	6,4
109 / 306	U 5...-150/5 T	1,5	1,1	1,39	4,8	2,8	56,8	53	51	46,1	40,1	33,3	24,8	11,5
109 / 306	U 5...-180/6 T	1,8	1,3	1,62	5,2	3	69,3	64,4	62,0	55,6	48,2	39,6	28,8	12,0
109 / 306	U 5...-200/7 T	2	1,5	1,86	5,9	3,4	80,3	73,6	71,0	64,5	56,1	46,0	33,4	12,5
114 / 306	U 5...-250/8 T	2,5	1,87	2,17	7,1	4,1	91,4	85,0	81,8	74,3	65,5	54,7	40,4	19,1
114 / 306	U 5...-280/9 T	2,8	2,1	2,4	7,6	4,4	102,1	94,6	90,7	81,6	71,0	58,5	42,3	20,1
114 / 306	U 5...-300/10 T	3	2,2	2,73	8,5	4,9	112,7	103,9	99,9	89,8	78,2	64	46,4	21
114 / 306	U 5...-350/11 T	3,5	2,6	2,89	8,7	5	122,0	111,2	106,3	95,6	83,1	67,6	48,2	22,0
309	U 5...-380/12 T	3,8	2,85	3,2	-	6,0	138,4	127,2	122,4	111,7	97,3	80,4	58,8	28,9

U 7... V/L		P2		P1 (kW)	AMPERE		Q (m³/h - l/min)								
IPFC	3~				3~		0	2,4	3,6	4,8	6	7,2	8,4	9,6	10,2
					3~	3~	0	40	60	80	100	120	140	160	170
		(HP)	(kW)	3~	3x230 V 50 Hz	3x400 V 50 Hz	H (m)								
109 / 306	U 7...-180/4 T	1,8	1,3	1,71	5,5	3,2	49,5	47,4	45,3	42,5	39,2	34,8	29,4	22,6	16,9
114 / 306	U 7...-250/5 T	2,5	1,85	2,15	7,3	4,2	62,6	60,6	58,2	55,1	51,1	45,8	38,9	29,8	21,5
114 / 306	U 7...-300/6 T	3	2,2	2,63	8,7	5	74,8	71,5	68,3	64,5	59,3	53,0	44,6	34,5	26,7
114 / 306	U 7...-350/7 T	3,5	2,6	3,04	9,5	5,5	87,2	83,3	79,3	74,6	68,9	61,9	52,5	41,0	32,2
309	U 7...-400/8 T	4	3	3,6	-	6,8	99,5	96,1	92,6	87,9	81,9	74,5	64,4	51,0	43,0
309	U 7...-450/9 T	4,5	3,31	4,09	-	7,0	113,2	109,7	105,4	100,1	93,5	84,8	73,6	59,6	49,0
311	U 7...-550/10 T	5,5	4	4,6	-	8,3	127,0	123,8	119,6	114,1	106,6	97,6	86,0	70,3	61,0

U 9... V/L		P2		P1 (kW)	AMPERE		Q (m³/h - l/min)											
IPFC	3~				3~		0	3,6	4,8	6	7,2	8,4	9,6	10,8	12	13,2	14,4	15,6
					3~	3~	0	60	80	100	120	140	160	180	200	220	240	260
		(HP)	(kW)	3~	3x230 V 50 Hz	3x400 V 50 Hz	H (m)											
109 / 306	U 9...-200/4 T	2	1,5	1,77	5,7	3,3	47,1	43,5	42,0	40,5	38,3	35,7	32,4	28,4	23,8	18,9	13,3	7,3
114 / 306	U 9...-250/5 T	2,5	1,87	2,18	7,4	4,3	59,2	54,4	52,4	50,4	47,9	44,8	40,5	35,5	29,8	23,5	16,3	8,5
114 / 306	U 9...-300/6 T	3	2,2	2,64	8,3	4,8	69,4	63,7	61,4	58,8	55,6	51,6	46,5	40,3	33,5	25,4	17,0	9,0
114 / 306	U 9...-400/7 T	4	3	3,09	9,9	5,7	82,0	76,0	73,7	70,9	67,5	63,0	57,0	49,7	41,0	31,2	20,1	9,5
309	U 9...-450/8 T	4,5	3,37	3,67	-	6,4	94,5	88,4	86,0	83	79,4	74,7	68,0	59,8	49,8	38,9	27,0	11,6
309	U 9...-500/9 T	5	3,7	4,03	-	6,9	105,4	98,9	96,1	92,7	88,5	82,8	75,0	65,4	54,5	41,8	28,0	12,5
311	U 9...-550/10 T	5,5	4,0	4,57	-	8,3	117,6	111,0	108,4	105,3	101,1	95,1	87,2	76,7	64,8	51,2	36,4	20,1

U 18... V/L		P2		P1 (kW)	A		Q (m³/h - l/min)																
IPFC	3~				3~		0	6	7,2	8,4	9,6	10,8	12	13,2	14,4	15,6	16,8	18	19,2	20,4	21,6	22,8	24
					3~	3~	0	100	120	140	160	180	200	220	240	260	280	300	320	340	360	380	400
		(HP)	(kW)	3~	3x230 V 50 Hz	3x400 V 50 Hz	H (m)																
114 / 306	U 18...-250/3 T	2,5	1,85	2,19	7,4	4,3	34,5	32,0	31,6	30,9	30,1	29,1	28,1	26,8	25,5	24,1	22,5	20,7	18,7	16,5	14,4	12,2	10,0
114 / 309	U 18...-400/4 T	4	3	2,99	9,5	5,5	46,8	44,2	43,7	43,1	42,4	41,3	40,1	38,6	36,9	35	32,6	30,1	27,4	24,5	21,5	18,4	15,2
309	U 18...-450/5 T	4,5	3,31	3,68	-	6,6	59,1	55,9	55,1	54,1	52,8	51,3	49,7	47,7	45,5	43,0	40,3	37,3	34,3	30,9	27,4	23,9	19,8
311	U 18...-550/6 T	5,5	4	4,51	-	8,7	71,6	68,2	67,4	66,5	65,4	63,8	61,9	59,7	57	54,2	51,1	47,6	43,7	39,5	34,7	29,9	25,2
314	U 18...-750/8 T	7,5	5,5	6	-	10,7	96,1	92,6	91,5	90,1	88,5	86,6	84,4	81,6	78,3	74,5	69,8	64,7	59,1	53,3	46,9	40,5	34,3
318	U 18...-900/9 T	9	6,6	7,17	-	12,8	108,0	103,6	102,3	100,8	99,0	96,9	94,1	91,1	87,5	83,0	78,3	72,6	66,2	59,6	52,6	45,5	38,3

ULTRA LG+IPFC



U 18 LG		P2		P1 (kW)	A	Q (m³/h - l/min)																
IPFC	3~	(HP)	(kW)	3~	3~	0	6	7,2	8,4	9,6	10,8	12	13,2	14,4	15,6	16,8	18	19,2	20,4	21,6	22,8	24
						0	100	120	140	160	180	200	220	240	260	280	300	320	340	360	380	400
							H (m)															
318	U 18LG-920/10 T	9,2	6,8	7,4	13	120,7	115,6	114,5	112,7	110,4	107,4	103,9	100,3	96,0	91,2	85,5	78,3	70,8	63,1	55,5	47,5	39,1
318	U 18LG-1000/11 T	10	7,5	8,2	14,6	134,3	129,0	128,2	126,8	124,7	122,1	119,1	115,0	110,6	105,7	99,6	92,1	83,6	75,7	67,3	59,1	50,7

ULTRA SV/SL/SLX+IPFC



U 3... SV/SL/SLX		P2		P1 (kW)	AMPERE		Q (m³/h - l/min)						
IPFC	3~				3~		0	0,6	1,2	1,8	2,4	3,6	4,8
					3x230 V 50 Hz	3x400 V 50 Hz	0	10	20	30	40	60	80
		(HP)	(kW)	3~	H (m)								
109 / 306	U 3...-100/5T	1	0,75	0,9	2,9	1,7	55,3	53,5	50,3	46,5	42,1	31,6	17,7
109 / 306	U 3...-120/6T	1,2	0,9	1,1	4,3	2,5	66,6	64,4	60,8	56,0	50,7	38,1	22,4
109 / 306	U 3...-150/7T	1,5	1,1	1,3	4,7	2,7	80,1	77,7	74,2	69,1	63,3	48,8	30,0
109 / 306	U 3...-180/8T	1,8	1,3	1,5	4,7	2,7	91,5	88,8	84,8	79,0	72,3	55,8	34,3
109 / 306	U 3...-200/9T	2	1,5	1,6	5,2	3,0	103,0	99,9	95,4	88,8	81,4	62,7	38,6
114 / 306	U 3...-250/10T	2,5	1,8	1,8	6,4	3,7	114,4	111,0	106,0	98,7	90,4	69,7	42,9
114 / 306	U 3...-280/11T	2,8	2,1	2,0	6,7	3,9	125,9	122,1	116,6	108,6	99,5	76,7	47,1
114 / 306	U 3...-300/12T	3	2,2	2,2	7,4	4,3	137,3	133,2	127,2	118,5	108,5	83,7	51,4

U 5... SV/SL/SLX		P2		P1 (kW)	AMPERE		Q (m³/h - l/min)							
IPFC	3~				3~		0	1,8	2,4	3,6	4,8	6	7,2	8,4
					3x230 V 50 Hz	3x400 V 50 Hz	0	30	40	60	80	100	120	140
		(HP)	(kW)	3~	H (m)									
109 / 306	U 5...-120/4 T	1,2	0,9	1,09	4,2	2,4	45,5	42,2	40,7	37,2	32,9	27,4	19,8	10,4
109 / 306	U 5...-150/5 T	1,5	1,1	1,31	4,7	2,7	57,2	53,4	51,7	47,6	42,3	35,2	25,7	14,0
109 / 306	U 5...-180/6 T	1,8	1,3	1,55	5,2	3	68,9	64,4	62,3	57,5	51,5	43,5	32,6	18,1
109 / 306	U 5...-200/7 T	2	1,5	1,77	5,7	3,3	81	75,5	73,0	67,4	60,3	51,0	38,6	21,0
114 / 306	U 5...-250/8 T	2,5	1,9	2,07	6,9	4	92,1	86,5	84,0	77,8	70,1	60	45,5	26
114 / 306	U 5...-280/9 T	2,8	2,1	2,27	7,3	4,2	103,4	96,7	93,5	86	77,1	65,6	48,7	27,6
114 / 306	U 5...-300/10 T	3	2,2	2,57	8,1	4,7	114,2	106,4	102,9	95,2	85,2	72,0	53,3	30
114 / 306	U 5...-350/11 T	3,5	2,6	2,76	8,5	4,9	125,1	115,7	111,8	102,6	91,6	77,1	57,1	30,7
309	U 5...-380/12 T	3,8	2,8	3,2	-	6,0	138,1	129,4	125,9	117,4	106	91,2	70,1	42,2

U 7... SV/SL/SLX		P2		P1 (kW)	AMPERE		Q (m³/h - l/min)								
IPFC	3~				3~		0	2,4	3,6	4,8	6	7,2	8,4	9,6	10,8
					3x230 V 50 Hz	3x400 V 50 Hz	0	40	60	80	100	120	140	160	180
		(HP)	(kW)	3~	H (m)										
109 / 306	U 7...-180/4 T	1,8	1,3	1,62	5,4	3,1	48,0	46,3	45,7	43,6	40,4	36,4	31,4	25,0	17,2
114 / 306	U 7...-250/5 T	2,5	1,9	2,05	7,1	4,1	60,3	59,0	58,2	55,7	52,2	47,4	41,3	33,5	23,5
114 / 306	U 7...-300/6 T	3	2,2	2,44	8,3	4,8	71,8	70,0	68,9	65,7	61,3	55,4	48,1	38,5	26,0
114 / 306	U 7...-350/7 T	3,5	2,6	2,84	8,8	5,1	83,5	80,7	78,8	74,7	69,4	62,6	53,9	42,7	27,5
309	U 7...-400/8 T	4,5	3	3,3	-	6	95,6	93,3	91,4	87,2	81,6	74,2	64,8	51,9	33,0
309	U 7...-450/9 T	4,5	3,4	3,81	-	6,5	108,5	106,5	105,1	101,0	95,0	87,2	76,6	62,6	39,5
309	U 7...-550/10 T	5,5	4	4,32	-	7,9	121,5	120,1	119,3	115,3	109,2	100,8	89,8	75,0	55,4

U 9... SV/SL/SLX		P2		P1 (kW)	AMPERE		Q (m³/h - l/min)												
IPFC	3~				3~		0	3,6	4,8	6	7,2	8,4	9,6	10,8	12	13,2	14,4	15,6	
					3x230 V 50 Hz	3x400 V 50 Hz	0	60	80	100	120	140	160	180	200	220	240	260	
		(HP)	(kW)	3~	H (m)														
109 / 306	U 9...-200/4 T	2	1,5	1,77	5,7	3,3	47,6	43,5	42,1	40,1	38,1	35,7	32,7	28,9	24,2	19,0	13,1	7,1	
114 / 306	U 9...-250/5 T	2,5	1,87	2,23	7,4	4,3	60	54,8	53,0	51	48,2	45,4	42	37,3	31,6	25	18,0	10,6	
114 / 306	U 9...-300/6 T	3	2,2	2,58	8,5	4,9	71,8	64,9	63,0	59,9	57,0	53,7	49,7	44,3	37,0	29,5	20,8	11,1	
309	U 9...-400/7 T	4	3	3,13	-	5,8	83,3	76,7	74,9	71,8	68,3	64,6	59,9	53,5	44,8	35,9	25,7	14,3	
309	U 9...-450/8 T	4,5	3,37	3,72	-	6,4	97,3	89,5	87,3	84	80,5	76,5	71,6	64,8	54,9	44,0	32,4	19,7	
309	U 9...-500/9 T	5	3,7	4,11	-	7	109,0	100,0	97,6	93,6	89,5	85,0	79,4	71,6	60,1	48,0	34,9	21,9	
311	U 9...-550/10 T	5,5	4,0	4,58	-	8,3	122,0	112,8	110,5	106,5	102,2	97,3	91,6	82,8	70,7	57,1	42,3	26,5	

U 18... SV/SL/SLX		P2		P1 (kW)	A		Q (m³/h - l/min)																
IPFC	3~				3~		0	6	7,2	8,4	9,6	10,8	12	13,2	14,4	15,6	16,8	18	19,2	20,4	21,6	22,8	24
					3x230 V 50 Hz	3x400 V 50 Hz	0	100	120	140	160	180	200	220	240	260	280	300	320	340	360	380	400
		(HP)	(kW)	3~	H (m)																		
114 / 306	U 18...-250/3 T	2,5	1,85	2,29	7,6	4,4	35,7	33,1	32,3	31,3	30,4	29,4	28,4	27,4	26,3	25,1	24	22,8	21,4	19,6	17,8	15,4	12,9
114 / 306	U 18...-400/4 T	4	3	3,11	9,9	5,7	47,9	45	44	42,8	41,7	40,5	39,1	37,8	36,6	35,2	33,9	32,2	30,4	28,0	25,1	22,1	18,1
309	U 18...-450/5 T	4,5	3,31	3,79	-	6,7	58,1	54,3	53,1	51,8	50,4	49,0	47,4	45,9	44,3	42,7	41,0	39,2	37,0	34,0	30,8	26,9	23,0
311	U 18...-550/6 T	5,5	4	4,63	-	8,7	70,5	66,4	65,0	63,6	62,0	60,5	58,9	57,2	55,4	53,5	51,5	49,3	46,3	43,3	39,4	34,9	30,4
314	U 18...-750/8 T	7,5	5,5	6,15	-	10,9	95,9	90,9	89,58	88,0	86,1	83,9	81,6	79,5	76,8	74,4	71,8	68,5	65,0	60,4	55,2	49,0	42,2
318	U 18...-900/9 T	9	6,6	7	-	12,7	106,4	101,8	100,4	98,6	96,1	93,5	91,0	88,2	85,5	82,7	79,7	76,2	72,1	66,9	60,8	53,7	46,1

ULTRA SLG/SLXG+IPFC



GRUPPI DI PRESSURIZZAZIONE A 1 POMPA + IPFC / SINGLE PUMP PRESSURE SYSTEM + IPFC / GRUPO DE PRESIÓN CON 1 BOMBA + IPFC / GROUPE DE PRESSURISATION AVEC 1 POMPE + IPFC

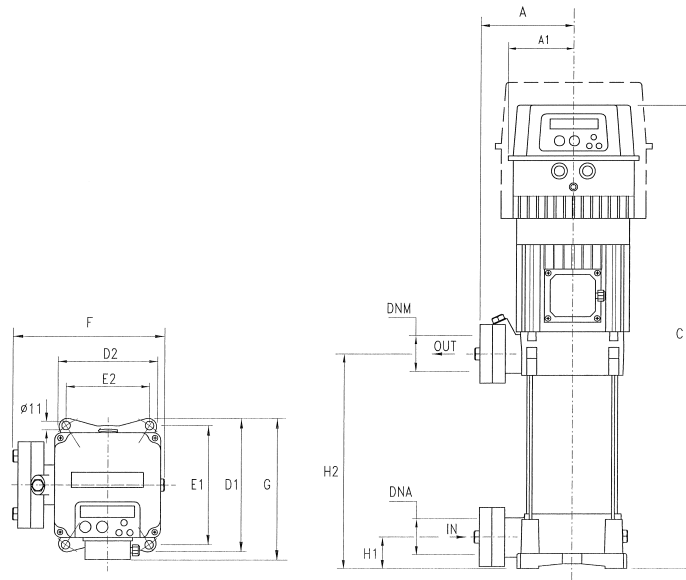
U 3... SLG/SLXG		P2		P1 (kW)	A		Q (m³/h - l/min)								
IPFC	3~	(HP)	(kW)	3~	3~		0	0,6	1,2	1,8	2,4	3	3,6	4,2	4,8
					3x230 V 50 Hz	3x400 V 50 Hz	0	10	20	30	40	50	60	70	80
		H (m)													
114 / 306	U 3...-350/14 T	3,5	2,6	2,5	7,8	4,5	160,2	155,4	148,4	138,2	126,6	112,8	97,6	78,3	60,0
114 / 309	U 3...-380/16 T	3,8	2,8	2,9	9,5	5,5	176,3	170,2	162,9	152,8	139,0	124,0	107,0	87,5	65,2
309	U 3...-400/18 T	4	3	3,3	-	6	201,8	196	186,4	174	159,0	142,0	122,0	100,0	75,4
309	U 3...-450/20 T	4,5	3,3	3,7	-	6,4	225,3	219,2	209,2	195,1	179,0	159,0	137,0	112,0	84,9

U 5... SLG/SLXG		P2		P1 (kW)	A		Q (m³/h - l/min)						
IPFC	3~	(HP)	(kW)	3~	3~		0	1,8	2,4	3,6	4,8	6	7,2
					3x400 V 50 Hz	0	30	40	60	80	100	120	
		H (m)											
309	U 5...-400/14 T	4	3	3,5	6,3	162,1	151,2	147,0	136,1	123,0	104,6	79,6	
309	U 5...-450/16 T	4,5	3,3	4,2	7,2	184,0	172,5	167,5	155,7	141,3	121,3	92,1	
309	U 5...-550/18 T	5,5	4	4,4	7,7	208,3	194,4	189,2	175,0	157,7	134,6	102,1	
311	U 5...-600/20 T	6	4,4	5,2	9,2	231,1	216,2	210,0	194,4	175,0	149,8	114,3	

U 7... SLG/SLXG		P2		P1 (kW)	A		Q (m³/h - l/min)							
IPFC	3~	(HP)	(kW)	3~	3~		0	2,4	3,6	4,8	6	7,2	8,4	9,6
					3x400 V 50 Hz	0	40	60	80	100	120	140	160	
		H (m)												
311	U 7...-750/12 T	7,5	5,5	5,2	9,2	145,9	144,5	142,6	138,2	130,9	121,0	107,6	90,0	
314	U 7...-800/14 T	8	5,9	6,1	10,7	170,1	168,5	166,5	161,2	152,8	141,2	125,7	105,0	
314	U 7...-900/16 T	9	6,6	6,9	12,2	195,1	192,7	190,6	186,0	176,5	163,3	146,4	123,8	
318	U 7...-950/18 T	9,5	7,0	7,8	13,7	218,6	216,9	214,0	207,6	196,5	181,3	161,6	135,0	
318	U 7...-1000/20 T	10	7,4	8,9	15,6	243,8	240,9	238,6	232,4	220,0	204,2	182,5	154,5	

U 9... SLG/SLXG		P2		P1 (kW)	A		Q (m³/h - l/min)										
IPFC	3~	(HP)	(kW)	3~	3~		0	3,6	4,8	6	7,2	8,4	9,6	10,8	12	13,2	14,4
					3x400 V 50 Hz	0	60	80	100	120	140	160	180	200	220	240	
		H (m)															
311	U 9...-750/12 T	7	5,2	5,4	9,8	143,2	133,4	129,4	125,0	120,5	114,2	105,4	93,9	79,5	61,9	42,8	
314	U 9...-800/14 T	7,5	5,5	6,2	10,8	168,2	155,6	151,1	146,0	140,1	133,0	123,2	110,0	93,2	71,6	49,4	
314	U 9...-900/16 T	9	6,6	7	12,3	195,1	180,9	176,3	170,4	163,6	156,4	146,7	132,1	113,0	91,5	67,6	
318	U 9...-950/18 T	9,5	7,0	8,4	14,9	215,6	202,1	197,0	191,3	183,9	175,0	161,7	144,1	125,3	100,9	72,9	
318	U 9...-1000/20 T	10	7,4	9,3	16	245,0	227,2	220,3	213,1	204,4	195,3	183,3	166,4	141,4	114,7	84,4	

U 18...SLG/SLXG		P2		P1 (kW)	A		Q (m³/h - l/min)																	
IPFC	3~	(HP)	(kW)	3~	3~		0	6	7,2	8,4	9,6	10,8	12	13,2	14,4	15,6	16,8	18	19,2	20,4	21,6	22,8	24	
					3x400 V 50 Hz	0	100	120	140	160	180	200	220	240	260	280	300	320	340	360	380	400		
		H (m)																						
318	U 18...-920/10 T	9,2	6,8	7,4	12,9	117,4	111,3	109,2	106,7	104,0	101,3	98,4	95,4	92,0	88,8	85,1	81,0	75,7	70,2	64,1	57,0	49,0		
318	U 18...-1000/11 T	10	7,5	8,4	14,6	130,5	125,0	122,8	120,2	117,3	114,4	111,5	108,4	105,4	101,9	98,0	93,8	88,6	81,7	74,3	65,5	56,8		



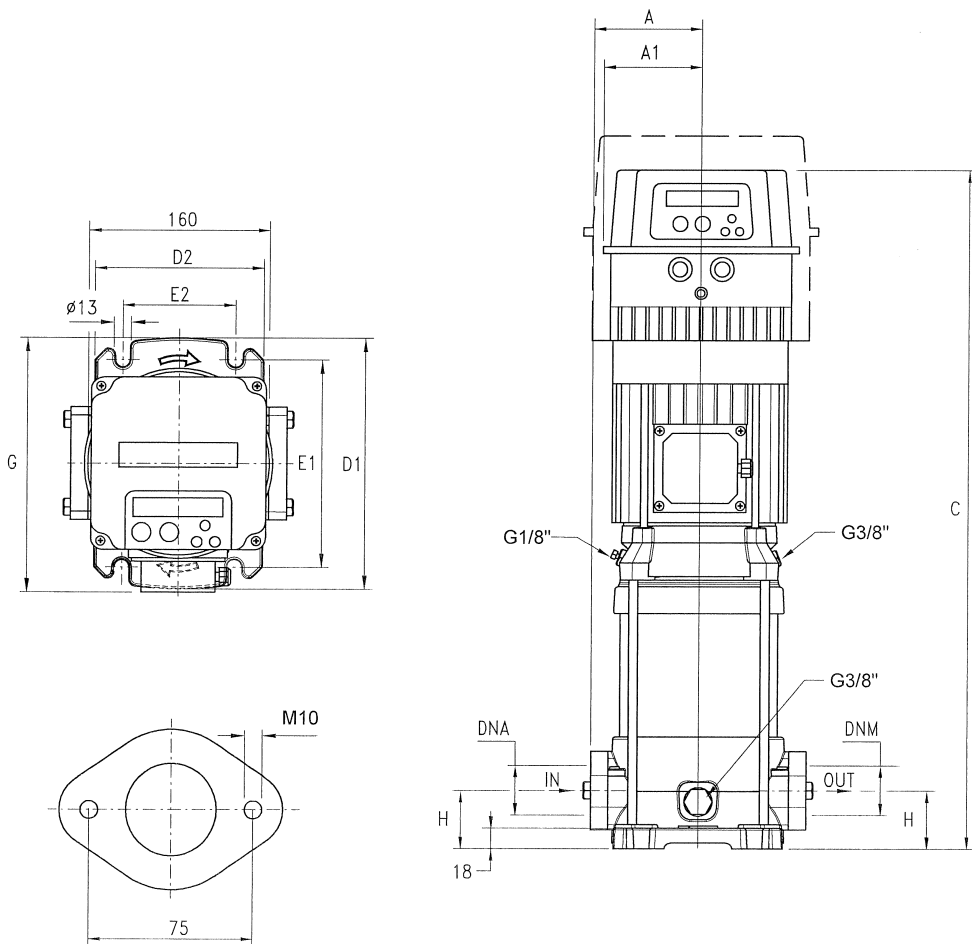
U 3V U 3SV	DIMENSIONS (mm)											DNA	DNM		
	A	A1	C	D1	D2	E1	E2	F	G	H1	H2				
100/5	135	90	641	204	162	178,5	125	229	213	40	178	1"1/4G	1"1/4G		
120/6	135	90	665	204	162	178,5	125	229	213	40	202				
150/7	135	90	719	204	162	178,5	125	229	220	40	226				
180/8	135	90	743	204	162	178,5	125	229	220	40	250				
200/9	135	90	767	204	162	178,5	125	229	220	40	274				
250/10	135	90	791	204	162	178,5	125	229	220	40	298				
280/11	135	90	M 860	204	162	178,5	125	229	M 228	40	322	1"1/4G	1"1/4G		
			T 815											T 220	
300/12	135	90	M 884	204	162	178,5	125	229	M 228	40	346				1"1/4G
			T 839											T 220	

U 5V U 5SV	DIMENSIONS (mm)											DNA	DNM				
	A	A1	C	D1	D2	E1	E2	F	G	H1	H2						
120/4	135	90	617	204	162	178,5	125	229	213	40	178	1"1/4G	1"1/4G				
150/5	135	90	671	204	162	178,5	125	229	220	40	202						
180/6	135	90	695	204	162	178,5	125	229	220	40	226						
200/7	135	90	719	204	162	178,5	125	229	220	40	250						
250/8	135	90	743	204	162	178,5	125	229	220	40	274						
280/9	135	90	M 812	204	162	178,5	125	229	M 228	40	298			1"1/4G	1"1/4G		
			T 767									T 220					
300/10	135	90	M 836	204	162	178,5	125	229	M 228	40	322		1"1/4G			1"1/4G	
			T 791									T 220					
350/11	135	90	860	204	162	178,5	125	229	228	40	346						1"1/4G
380/12	135	90	884	204	162	178,5	125	229	228	40	370						

U 7V U 7SV	DIMENSIONS (mm)											DNA	DNM				
	A	A1	C	D1	D2	E1	E2	F	G	H1	H2						
180/4	135	90	647	204	162	178,5	125	229	220	40	178	1"1/4G	1"1/4G				
250/5	135	90	671	204	162	178,5	125	229	220	40	202						
300/6	135	90	M 740	204	162	178,5	125	229	M 228	40	226			1"1/4G	1"1/4G		
			T 695													T 220	
350/7	135	90	764	204	162	178,5	125	229	228	40	250						1"1/4G
400/8	135	90	788	204	162	178,5	125	229	228	40	274						
450/9	135	90	845	204	162	178,5	125	235	243	40	301	1"1/4G	1"1/4G				
550/10	135	90	869	204	162	178,5	125	235	243	40	325						

U 9V U 9SV	DIMENSIONS (mm)											DNA	DNM				
	A	A1	C	D1	D2	E1	E2	F	G	H1	H2						
200/4	135	90	671	204	162	178,5	125	229	220	40	202	1"1/2G	1"1/4G				
250/5	135	90	701	204	162	178,5	125	229	220	40	232						
300/6	135	90	M 776	204	162	178,5	125	229	M 228	40	262			1"1/2G	1"1/4G		
			T 731													T 220	
400/7	135	90	806	204	162	178,5	125	229	228	40	292						1"1/2G
450/8	135	90	869	204	162	178,5	125	235	243	40	325						
500/9	135	90	899	204	162	178,5	125	235	243	40	355	1"1/2G	1"1/4G				
550/10	135	90	929	204	162	178,5	125	235	243	40	385						

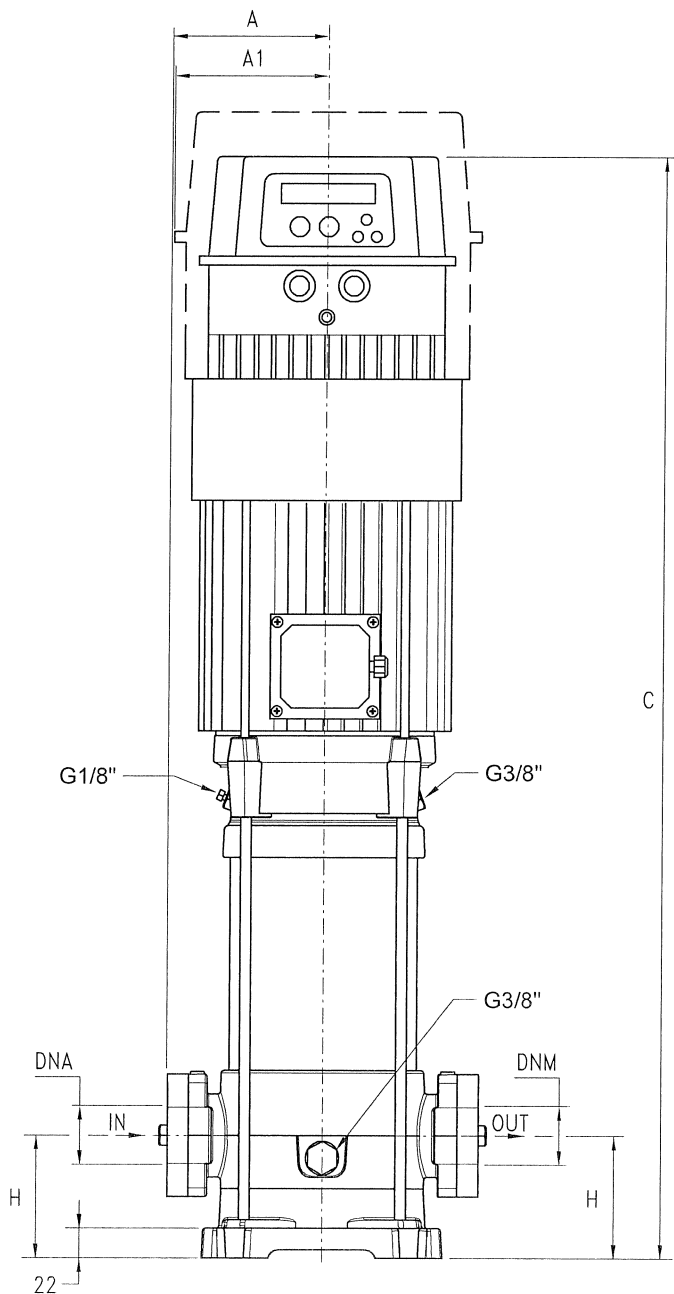
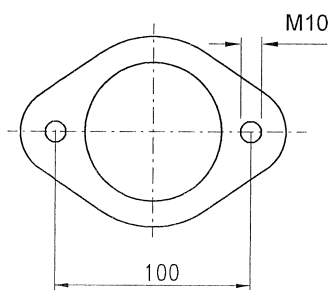
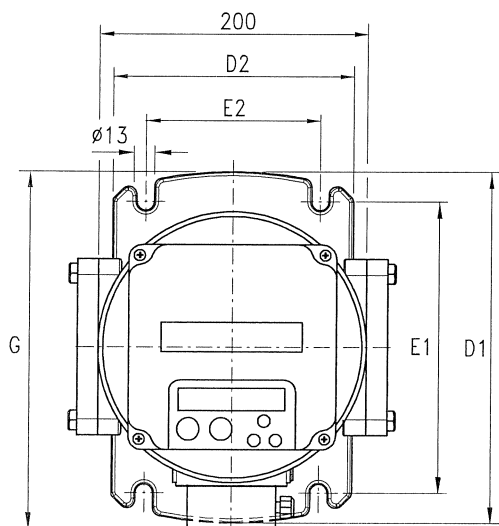
U 18V U 18SV	DIMENSIONS (mm)											DNA	DNM
	A	A1	C	D1	D2	E1	E2	F	G	H1	H2		
250/3 T	135	90	679	204	162	178,5	125	229	220	50	211	2"G	1"1/2G
400/4 T	135	90	762	204	162	178,5	125	229	228	50	248		
450/5 T	135	90	833	204	162	178,5	125	235	243	50	289		
550/6 T	135	90	870	204	162	178,5	125	235	243	50	326		
750/8 T	135	130	991	204	162	178,5	125	255	253	50	401		
900/9 T	135	130	1029	204	162	178,5	125	255	253	50	439		



U 3L U 3SL U 3SLX	DIMENSIONS (mm)									DNA	DNM
	A	A1	C	D1	D2	E1	E2	G	H		
100/5	98	90	657	220	150	180	100	228	50	1"1/4G	1"1/4G
120/6	98	90	681	220	150	180	100	228	50		
150/7	98	90	735	220	150	180	100	228	50		
180/8	98	90	759	220	150	180	100	228	50		
200/9	98	90	783	220	150	180	100	228	50		
250/10	98	90	807	220	150	180	100	228	50		
280/11	98	90	M 876	220	150	180	100	M 236	50		
			T 831					T 228			
300/12	98	90	M 900	220	150	180	100	M 236	50		
			T 855					T 228			

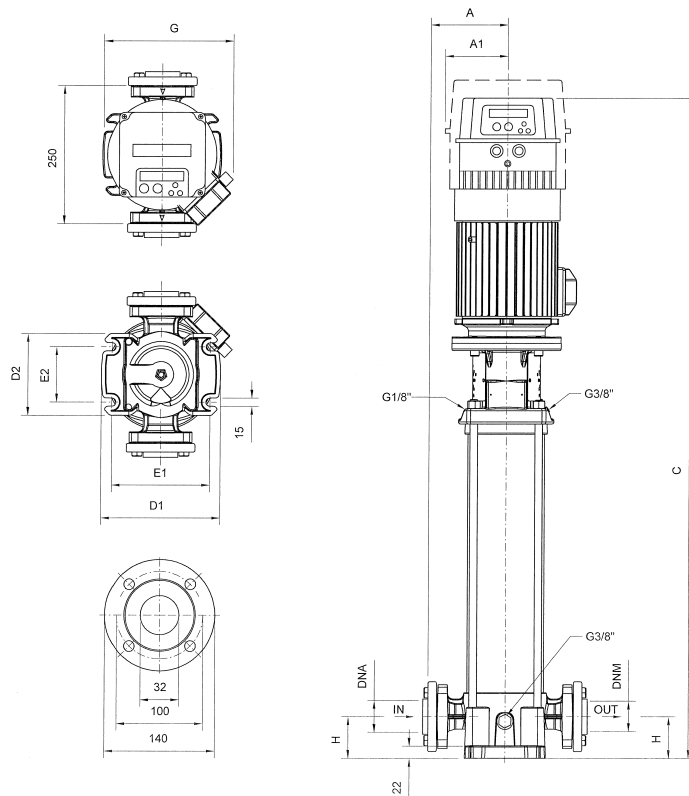
U 5L U 5SL U 5SLX	DIMENSIONS (mm)									DNA	DNM
	A	A1	C	D1	D2	E1	E2	G	H		
120/4	98	90	633	220	150	180	100	221	50	1"1/4G	1"1/4G
150/5	98	90	687	220	150	180	100	228	50		
180/6	98	90	711	220	150	180	100	228	50		
200/7	98	90	735	220	150	180	100	228	50		
250/8	98	90	759	220	150	180	100	228	50		
280/9	98	90	M 826	220	150	180	100	M 236	50		
			T 783					T 228			
300/10	98	90	M 852	220	150	180	100	M 236	50		
			T 807					T 228			
350/11	98	90	876	220	150	180	100	236	50		
380/12	98	90	900	220	150	180	100	236	50		

U 7L U 7SL U 7SLX	DIMENSIONS (mm)									DNA	DNM
	A	A1	C	D1	D2	E1	E2	G	H		
180/4	98	90	663	220	150	180	100	228	50	1"1/4G	1"1/4G
250/5	98	90	687	220	150	180	100	228	50		
300/6	98	90	M 754	220	150	180	100	M 236	50		
			T 714					T 228			
350/7	98	90	780	220	150	180	100	236	50		
400/8	98	90	804	220	150	180	100	236	50		
450/9	98	90	861	220	150	180	100	251	50		
550/10	98	90	885	220	150	180	100	251	50		



U 9L U 9SL U 9SLX	DIMENSIONS (mm)										DNA	DNM
	A	A1	C	D1	D2	E1	E2	G	H			
200/4	118	90	718	260	180	215	130	248	80	1"1/2G	1"1/2G	
250/5	118	90	748	260	180	215	130	248	80			
300/6	118	90	M 821	260	180	215	130	M 256	80			
			T 781					T 248				
400/7	118	90	853	260	180	215	130	256	80			
450/8	118	90	916	260	180	215	130	271	80			
500/9	118	90	946	260	180	215	130	271	80			
550/10	118	90	976	260	180	215	130	271	80			

U 18L U 18SL U 18SLX	DIMENSIONS (mm)										DNA	DNM
	A	A1	C	D1	D2	E1	E2	G	H			
250/3 T	118	90	720	260	180	215	130	251	90	2"G	2"G	
400/4 T	118	90	803	260	180	215	130	257	90			
450/5 T	118	90	874	260	180	215	130	271	90			
550/6 T	118	90	911	260	180	215	130	271	90			
750/8 T	118	130	1032	260	180	215	130	280	90			
900/9 T	118	130	1070	260	180	215	130	280	90			



U 3SLG	DIMENSIONS (mm)										DNA	DNM
	A	A1	C	D1	D2	E1	E2	G	H			
U 3SLG-350/14T	155	90	1117	220	150	180	100	236	75	1"1/4G	1"1/4G	
U 3SLG-380/16T	155	90	1165	220	150	180	100	236	75			
U 3SLG-400/18T	155	90	1213	220	150	180	100	236	75			
U 3SLG-450/20T	155	90	1288	220	150	180	100	251	75			

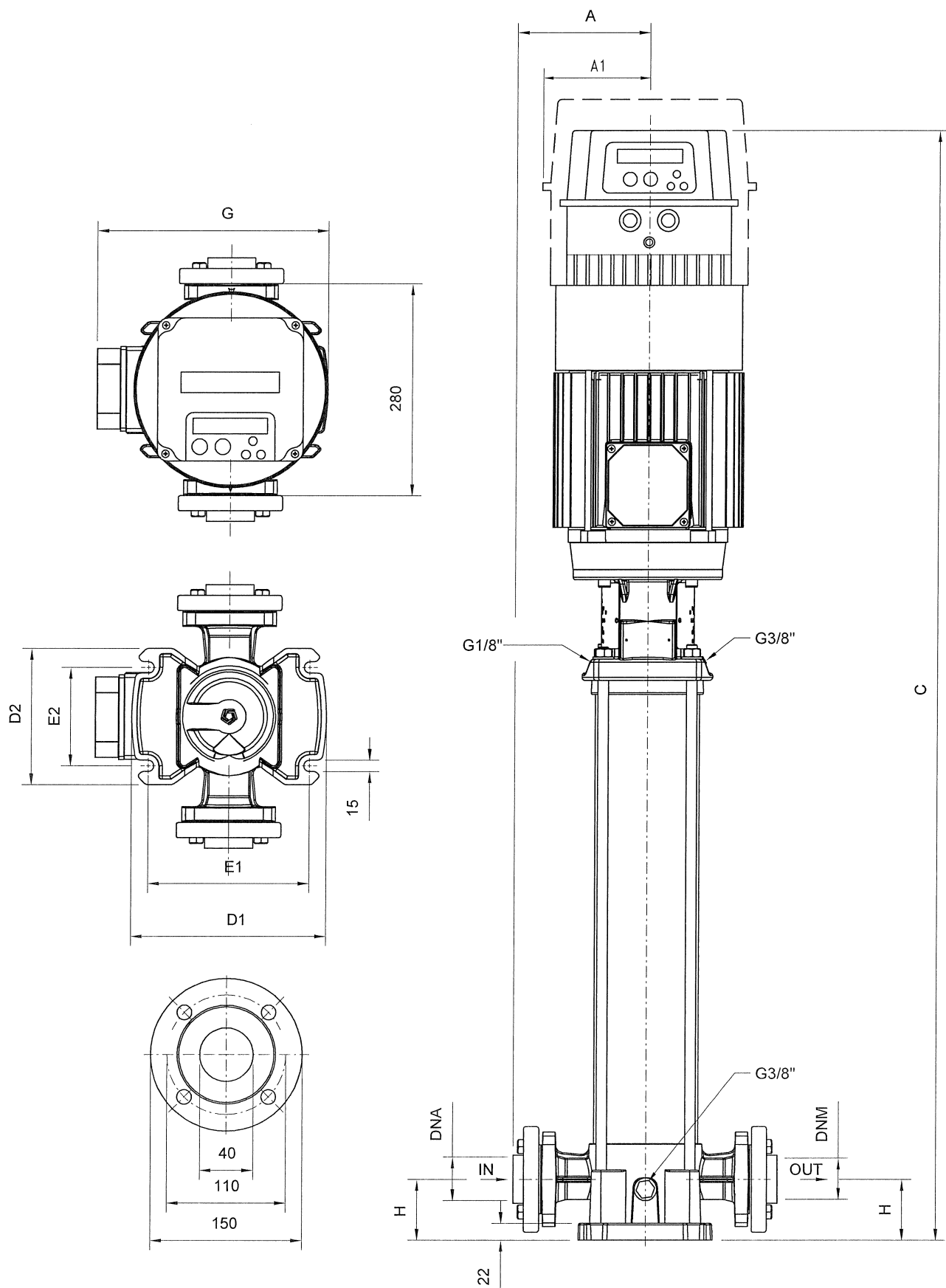
U 3SLXG	DIMENSIONS (mm)										DNA	DNM
	A	A1	C	D1	D2	E1	E2	G	H			
U 3SLXG-350/14T	155	90	1117	260	180	215	130	236	75	1"1/4G	1"1/4G	
U 3SLXG-380/16T	155	90	1165	260	180	215	130	236	75			
U 3SLXG-400/18T	155	90	1213	260	180	215	130	236	75			
U 3SLXG-450/20T	155	90	1288	260	180	215	130	251	75			

U 5SLG	DIMENSIONS (mm)										DNA	DNM
	A	A1	C	D1	D2	E1	E2	G	H			
U 5SLG -400/14 T	155	90	1144	220	150	180	100	251	75	1"1/4G	1"1/4G	
U 5SLG -450/16 T	155	90	1192	220	150	180	100	251	75			
U 5SLG -550/18 T	155	90	1240	220	150	180	100	251	75			
U 5SLG -600/20 T	155	90	1320	220	150	180	100	260	75			

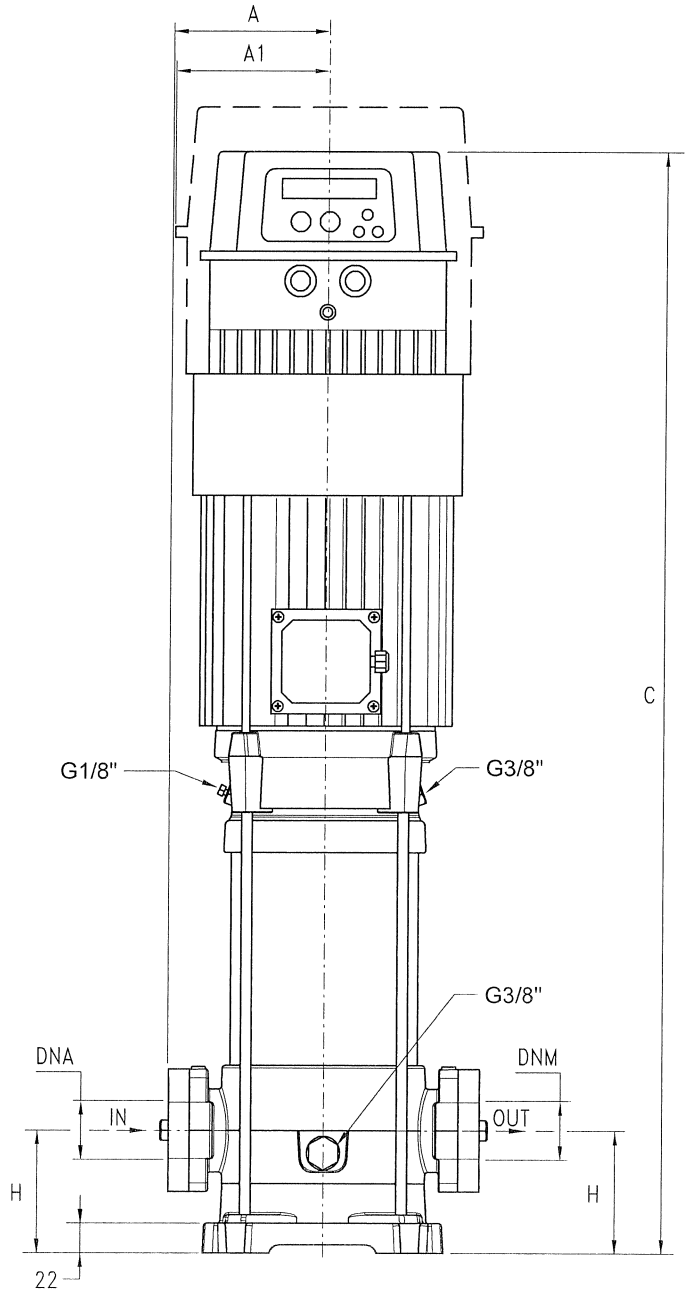
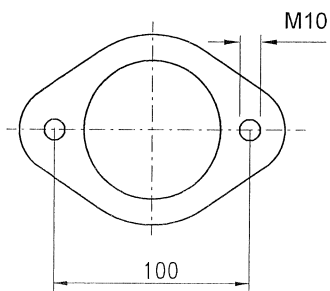
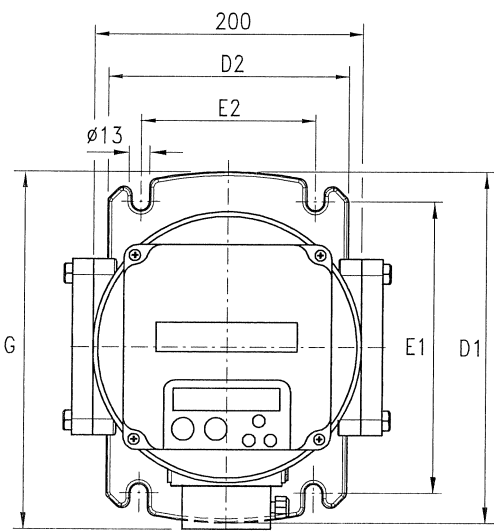
U 5SLXG	DIMENSIONS (mm)										DNA	DNM
	A	A1	C	D1	D2	E1	E2	G	H			
U 5SLXG -400/14 T	155	90	1144	260	180	215	130	251	75	1"1/4G	1"1/4G	
U 5SLXG -450/16 T	155	90	1192	260	180	215	130	251	75			
U 5SLXG -550/18 T	155	90	1240	260	180	215	130	251	75			
U 5SLXG -600/20 T	155	90	1320	260	180	215	130	260	75			

U 7SLG	DIMENSIONS (mm)										DNA	DNM
	A	A1	C	D1	D2	E1	E2	G	H			
U 7SLG -750/12 T	155	90	1128	220	150	180	100	260	75	1"1/4G	1"1/4G	
U 7SLG -800/14 T	155	130	1176	220	150	180	100	260	75			
U 7SLG -900/16 T	155	130	1224	220	150	180	100	260	75			
U 7SLG -950/18 T	155	130	1309	220	150	180	100	288	75			
U 7SLG -1000/20 T	155	130	1357	220	150	180	100	288	75			

U 7SLXG	DIMENSIONS (mm)										DNA	DNM
	A	A1	C	D1	D2	E1	E2	G	H			
U 7SLXG -750/12 T	155	90	1128	260	180	215	130	260	75	1"1/4G	1"1/4G	
U 7SLXG -800/14 T	155	130	1176	260	180	215	130	260	75			
U 7SLXG -900/16 T	155	130	1224	260	180	215	130	260	75			
U 7SLXG -950/18 T	155	130	1309	260	180	215	130	288	75			
U 7SLXG -1000/20 T	155	130	1357	260	180	215	130	288	75			



U 9SLG U 9SLXG	DIMENSIONS (mm)									DNA	DNM
	A	A1	C	D1	D2	E1	E2	G	H		
750/12 T	170	90	1215	260	180	215	130	280	80	1"1/2G	1"1/2G
800/14 T	170	130	1275	260	180	215	130	280	80		
900/16 T	170	130	1335	260	180	215	130	280	80		
950/18 T	170	130	1432	260	180	215	130	308	80		
1000/20 T	170	130	1492	260	180	215	130	308	80		



U 18LG U 18SLG U 18SLXG	DIMENSIONS (mm)									DNA	DNM
	A	A1	C	D1	D2	E1	E2	G	H		
920/10 T	118	130	1248	260	180	215	130	307	90	2"G	2"G
1000/11 T	118	130	1248	260	180	215	130	307	90		

BOOSTERSET

2 ULTRA V/L+EPIC

2 ULTRA SV/SL/SLX+EPIC



TYPE	fino a / up to jusqu'à / hasta	
	P2	
	HP	kW
ULTRA 3	2,5	1,8
ULTRA 5	2,5	1,8
ULTRA 7	2,5	1,8
ULTRA 9	2	1,5
ULTRA 18	1,8	1,3

2 ULTRA V/L+IPFC

BOOSTERSET



GRUPPI DI PRESSURIZZAZIONE A 2 POMPE + IPFC / DOUBLE PUMP PRESSURE SYSTEM + IPFC / GRUPO DE PRESIÓN CON 2 BOMBAS + IPFC / GROUPE DE PRESSURISATION AVEC 2 POMPES + IPFC

2 U 3... V/L		P2		P1 (kW)	A		Q (m³/h - l/min)						
IPFC	3~				3~		0	1,2	2,4	3,6	4,8	7,2	9,6
					0	20							
		(HP)	(kW)	3~	H (m)								
109 / 306	U 3...-100/5 T	2x1	2x0,75	2x1	2x1,9	52,2	48,9	45,1	40,8	36,0	25,4	14,0	
109 / 306	U 3...-120/6 T	2x1,2	2x0,9	2x1,2	2x2,6	62,8	58,7	54,5	49,6	43,9	32,1	18,3	
109 / 306	U 3...-150/7 T	2x1,5	2x1,1	2x1,5	2x2,9	75,5	71,3	66,6	61,2	54,8	41,1	24,9	
109 / 306	U 3...-180/8 T	2x1,8	2x1,3	2x1,6	2x3	85,2	80,6	75,1	69,3	61,9	45,2	26,9	
109 / 306	U 3...-200/9 T	2x2	2x1,5	2x1,8	2x3,3	95,8	92,2	86,3	78,9	70,7	52,7	30,8	
114 / 306	U 3...-250/10 T	2x2,5	2x1,8	2x2	2x4,1	108,4	102,9	96,5	88,2	79,7	58,3	34,1	
114 / 306	U 3...-280/11 T	2x2,8	2x2,1	2x2,2	2x4,3	119,0	112,3	104,4	95,3	85,6	62,7	37,3	
114 / 306	U 3...-300/12 T	2x3	2x2,2	2x2,4	2x4,7	128,9	121,5	113	103,5	92,2	67,9	40,5	

2 U 5... V/L		P2		P1 (kW)	A		Q (m³/h - l/min)							
IPFC	3~				3~		0	3,6	4,8	7,2	9,6	12	14,4	16,8
					0	60								
		(HP)	(kW)	3~	H (m)									
109 / 306	U 5...-120/4 T	2x1,2	2x0,9	2x1,13	2x2,5	45,3	41,3	39,6	35,6	30,8	24,9	17,6	6,4	
109 / 306	U 5...-150/5 T	2x1,5	2x1,1	2x1,39	2x2,8	56,8	53	51	46,1	40,1	33,3	24,8	11,5	
109 / 306	U 5...-180/6 T	2x1,8	2x1,3	2x1,62	2x3	69,3	64,4	62,0	55,6	48,2	39,6	28,8	12,0	
109 / 306	U 5...-200/7 T	2x2	2x1,5	2x1,86	2x3,4	80,3	73,6	71,0	64,5	56,1	46,0	33,4	12,5	
114 / 306	U 5...-250/8 T	2x2,5	2x1,87	2x2,17	2x4,1	91,4	85,0	81,8	74,3	65,5	54,7	40,4	19,1	
114 / 306	U 5...-280/9 T	2x2,8	2x2,1	2x2,4	2x4,4	102,1	94,6	90,7	81,6	71,0	58,5	42,3	20,1	
114 / 306	U 5...-300/10 T	2x3	2x2,2	2x2,73	2x4,9	112,7	103,9	99,9	89,8	78,2	64	46,4	21	
114 / 306	U 5...-350/11 T	2x3,5	2x2,6	2x2,89	2x5	122,0	111,2	106,3	95,6	83,1	67,6	48,2	22,0	
309	U 5...-380/12 T	2x3,8	2x2,85	2x3,2	2x6,0	138,4	127,2	122,4	111,7	97,3	80,4	58,8	28,9	

2 U 7... V/L		P2		P1 (kW)	A		Q (m³/h - l/min)								
IPFC	3~				3~		0	4,8	7,2	9,6	12	14,4	16,8	19,2	20,4
					0	80									
		(HP)	(kW)	3~	H (m)										
109 / 306	U 7...-180/4 T	2x1,8	2x1,3	2x1,71	2x3,2	49,5	47,4	45,3	42,5	39,2	34,8	29,4	22,6	16,9	
114 / 306	U 7...-250/5 T	2x2,5	2x1,85	2x2,15	2x4,2	62,6	60,6	58,2	55,1	51,1	45,8	38,9	29,8	21,5	
114 / 306	U 7...-300/6 T	2x3	2x2,2	2x2,63	2x5	74,8	71,5	68,3	64,5	59,3	53,0	44,6	34,5	26,7	
114 / 306	U 7...-350/7 T	2x3,5	2x2,6	2x3,04	2x5,5	87,2	83,3	79,3	74,6	68,9	61,9	52,5	41,0	32,2	
309	U 7...-400/8 T	2x4	2x3	2x3,6	2x6,8	99,5	96,1	92,6	87,9	81,9	74,5	64,4	51,0	43,0	
309	U 7...-450/9 T	2x4,5	2x3,31	2x4,09	2x7,0	113,2	109,7	105,4	100,1	93,5	84,8	73,6	59,6	49,0	
311	U 7...-550/10 T	2x5,5	2x4	2x4,6	2x8,3	127,0	123,8	119,6	114,1	106,6	97,6	86,0	70,3	61,0	

2 U 9... V/L		P2		P1 (kW)	A		Q (m³/h - l/min)											
IPFC	3~				3~		0	7,2	9,6	12	14,4	16,8	19,2	22	24	26,4	28,8	31,2
					0	120												
		(HP)	(kW)	3~	H (m)													
109 / 306	U 9...-200/4 T	2x2	2x1,5	2x1,77	2x3,3	47,1	43,5	42,0	40,5	38,3	35,7	32,4	28,4	23,8	18,9	13,3	7,3	
114 / 306	U 9...-250/5 T	2x2,5	2x1,87	2x2,18	2x4,3	59,2	54,4	52,4	50,4	47,9	44,8	40,5	35,5	29,8	23,5	16,3	8,5	
114 / 306	U 9...-300/6 T	2x3	2x2,2	2x2,64	2x4,8	69,4	63,7	61,4	58,8	55,6	51,6	46,5	40,3	33,5	25,4	17,0	9,0	
114 / 309	U 9...-400/7 T	2x4	2x3	2x3,09	2x5,7	82,0	76,0	73,7	70,9	67,5	63,0	57,0	49,7	41,0	31,2	20,1	9,5	
309	U 9...-450/8 T	2x4,5	2x3,37	2x3,67	2x6,4	94,5	88,4	86,0	83	79,4	74,7	68,0	59,8	49,8	38,9	27,0	11,6	
309	U 9...-500/9 T	2x5	2x3,7	2x4,03	2x6,9	105,4	98,9	96,1	92,7	88,5	82,8	75,0	65,4	54,5	41,8	28,0	12,5	
311	U 9...-550/10 T	2x5,5	2x4,0	2x4,57	2x8,3	117,6	111,0	108,4	105,3	101,1	95,1	87,2	76,7	64,8	51,2	36,4	20,1	

2 U 18... V/L		P2		P1 (kW)	A		Q (m³/h - l/min)																
IPFC	3~				3~		0	12	14,4	16,8	19,2	21,6	24	26,4	28,8	31,2	33,6	36	38,4	40,8	43,2	45,6	48
					0	200																	
		(HP)	(kW)	3~	H (m)																		
114 / 306	U 18...-250/3 T	2x2,5	2x1,85	2x2,19	2x4,3	34,5	32,0	31,6	30,9	30,1	29,1	28,1	26,8	25,5	24,1	22,5	20,7	18,7	16,5	14,4	12,2	10,0	
114 / 309	U 18...-400/4 T	2x4	2x3	2x2,99	2x5,5	46,8	44,2	43,7	43,1	42,4	41,3	40,1	38,6	36,9	35	32,6	30,1	27,4	24,5	21,5	18,4	15,2	
309	U 18...-450/5 T	2x4,5	2x3,31	2x3,68	2x6,6	59,1	55,9	55,1	54,1	52,8	51,3	49,7	47,7	45,5	43,0	40,3	37,3	34,3	30,9	27,4	23,9	19,8	
311	U 18...-550/6 T	2x5,5	2x4	2x4,51	2x8,7	71,6	68,2	67,4	66,5	65,4	63,8	61,9	59,7	57	54,2	51,1	47,6	43,7	39,5	34,7	29,9	25,2	
314	U 18...-750/8 T	2x7,5	2x5,5	2x6	2x10,7	96,1	92,6	91,5	90,1	88,5	86,6	84,4	81,6	78,3	74,5	69,8	64,7	59,1	53,3	46,9	40,5	34,3	
318	U 18...-900/9 T	2x9	2x6,6	2x7,17	2x12,8	108,0	103,6	102,3	100,8	99,0	96,9	94,1	91,1	87,5	83,0	78,3	72,6	66,2	59,6	52,6	45,5	38,3	

2 ULTRA LG+IPFC

BOOSTERSET

2 U 18 LG		P2		P1 (kW)	A	Q (m³/h - l/min)																
IPFC	3~					3~		0	12	14,4	16,8	19,2	21,6	24	26,4	28,8	31,2	33,6	36	38	40	43,2
		(HP)	(kW)	3~	0	200	240	280	320	360	400	440	480	520	560	600	640	680	720	760	800	
				3~	3x400 V 50 Hz	H (m)																
318	U 18LG-920/10 T	2x9,2	2x6,8			2x7,4	2x13	120,7	115,6	114,5	112,7	110,4	107,4	103,9	100,3	96,0	91,2	85,5	78,3	70,8	63,1	55,5
318	U 18LG-1000/11 T	2x10	2x7,5	2x8,2	2x14,6	134,3	129,0	128,2	126,8	124,7	122,1	119,1	115,0	110,6	105,7	99,6	92,1	83,6	75,7	67,3	59,1	50,7

BOOSTERSET

2 ULTRA SV/SL/SLX+IPFC

GRUPPI DI PRESSURIZZAZIONE A 2 POMPE + IPFC / DOUBLE PUMP PRESSURE SYSTEM + IPFC / GRUPO DE PRESIÓN CON 2 BOMBAS + IPFC / GROUPE DE PRESSURISATION AVEC 2 POMPES + IPFC



2 U 3... SV/SL/SLX		P2		P1 (kW)	A	Q (m³/h - l/min)						
IPFC	3~					3~		0	1,2	2,4	3,6	4,8
		(HP)	(kW)	3~	3x400 V 50 Hz	H (m)						
109 / 306	U 3...-100/5T	2x1	2x0,75	2x0,9	2x1,7	55,3	53,5	50,3	46,5	42,1	31,6	17,7
109 / 306	U 3...-120/6T	2x1,2	2x0,9	2x1,1	2x2,5	66,6	64,4	60,8	56,0	50,7	38,1	22,4
109 / 306	U 3...-150/7T	2x1,5	2x1,1	2x1,3	2x2,7	80,1	77,7	74,2	69,1	63,3	48,8	30,0
109 / 306	U 3...-180/8T	2x1,8	2x1,3	2x1,5	2x2,7	91,5	88,8	84,8	79,0	72,3	55,8	34,3
109 / 306	U 3...-200/9T	2x2	2x1,5	2x1,6	2x3,0	103,0	99,9	95,4	88,8	81,4	62,7	38,6
114 / 306	U 3...-250/10T	2x2,5	2x1,8	2x2,0	2x3,7	114,4	111,0	106,0	98,7	90,4	69,7	42,9
114 / 306	U 3...-280/11T	2x2,8	2x2,1	2x2,0	2x3,9	125,9	122,1	116,6	108,6	99,5	76,7	47,1
114 / 306	U 3...-300/12T	2x3	2x2,2	2x2,2	2x4,3	137,3	133,2	127,2	118,5	108,5	83,7	51,4

2 U 5... SV/SL/SLX		P2		P1 (kW)	A	Q (m³/h - l/min)							
IPFC	3~					3~		0	3,6	4,8	7,2	9,6	12
		(HP)	(kW)	3~	3x400 V 50 Hz	H (m)							
109 / 306	U 5...-120/4 T	2x1,2	2x0,9	2x1,09	2x2,4	45,5	42,2	40,7	37,2	32,9	27,4	19,8	10,4
109 / 306	U 5...-150/5 T	2x1,5	2x1,1	2x1,31	2x2,7	57,2	53,4	51,7	47,6	42,3	35,2	25,7	14,0
109 / 306	U 5...-180/6 T	2x1,8	2x1,3	2x1,55	2x3	68,9	64,4	62,3	57,5	51,5	43,5	32,6	18,1
109 / 306	U 5...-200/7 T	2x2	2x1,5	2x1,77	2x3,3	81	75,5	73,0	67,4	60,3	51,0	38,6	21,0
114 / 306	U 5...-250/8 T	2x2,5	2x1,9	2x2,07	2x4	92,1	86,5	84,0	77,8	70,1	60	45,5	26
114 / 306	U 5...-280/9 T	2x2,8	2x2,1	2x2,27	2x4,2	103,4	96,7	93,5	86	77,1	65,6	48,7	27,6
114 / 306	U 5...-300/10 T	2x3	2x2,2	2x2,57	2x4,7	114,2	106,4	102,9	95,2	85,2	72,0	53,3	30
114 / 306	U 5...-350/11 T	2x3,5	2x2,6	2x2,76	2x4,9	125,1	115,7	111,8	102,6	91,6	77,1	57,1	30,7
309	U 5...-380/12 T	2x3,8	2x2,8	2x3,2	2x6,0	138,1	129,4	125,9	117,4	106	91,2	70,1	42,2

2 U 7... SV/SL/SLX		P2		P1 (kW)	A	Q (m³/h - l/min)								
IPFC	3~					3~		0	4,8	7,2	9,6	12	14,4	16,8
		(HP)	(kW)	3~	3x400 V 50 Hz	H (m)								
109 / 306	U 7...-180/4 T	2x1,8	2x1,3	2x1,62	2x3,1	48,0	46,3	45,7	43,6	40,4	36,4	31,4	25,0	17,2
114 / 306	U 7...-250/5 T	2x2,5	2x1,9	2x2,05	2x4,1	60,3	59,0	58,2	55,7	52,2	47,4	41,3	33,5	23,5
114 / 306	U 7...-300/6 T	2x3	2x2,2	2x2,44	2x4,8	71,8	70,0	68,9	65,7	61,3	55,4	48,1	38,5	26,0
114 / 306	U 7...-350/7 T	2x3,5	2x2,6	2x2,84	2x5,1	83,5	80,7	78,8	74,7	69,4	62,6	53,9	42,7	27,5
309	U 7...-400/8 T	2x4,5	2x3	2x3,3	2x6	95,6	93,3	91,4	87,2	81,6	74,2	64,8	51,9	33,0
309	U 7...-450/9 T	2x4,5	2x3,4	2x3,81	2x6,5	108,5	106,5	105,1	101,0	95,0	87,2	76,6	62,6	39,5
309	U 7...-550/10 T	2x5,5	2x4	2x4,32	2x7,9	121,5	120,1	119,3	115,3	109,2	100,8	89,8	75,0	55,4

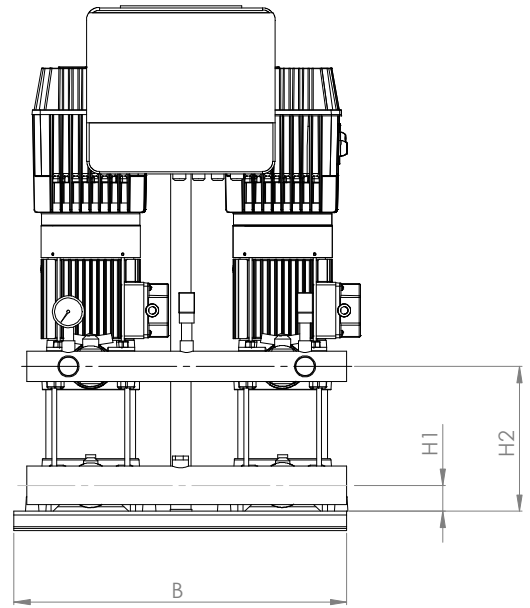
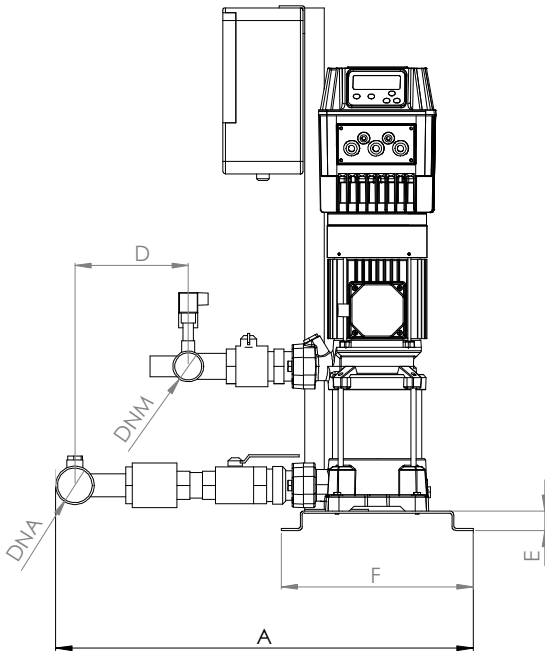
2 U 9... SV/SL/SLX		P2		P1 (kW)	A	Q (m³/h - l/min)											
IPFC	3~					3~		0	7,2	9,6	12	14,4	16,8	19,2	22	24	26,4
		(HP)	(kW)	3~	3x400 V 50 Hz	H (m)											
109 / 306	U 9...-200/4 T	2x2	2x1,5	2x1,77	2x3,3	47,6	43,5	42,1	40,1	38,1	35,7	32,7	28,9	24,2	19,0	13,1	7,1
114 / 306	U 9...-250/5 T	2x2,5	2x1,87	2x2,23	2x4,3	60	54,8	53,0	51	48,2	45,4	42	37,3	31,6	25	18,0	10,6
114 / 306	U 9...-300/6 T	2x3	2x2,2	2x2,58	2x4,9	71,8	64,9	63,0	59,9	57,0	53,7	49,7	44,3	37,0	29,5	20,8	11,1
309	U 9...-400/7 T	2x4	2x3	2x3,13	2x5,8	83,3	76,7	74,9	71,8	68,3	64,6	59,9	53,5	44,8	35,9	25,7	14,3
309	U 9...-450/8 T	2x4,5	2x3,37	2x3,72	2x6,4	97,3	89,5	87,3	84	80,5	76,5	71,6	64,8	54,9	44,0	32,4	19,7
309	U 9...-500/9 T	2x5	2x3,7	2x4,11	2x7	109,0	100,0	97,6	93,6	89,5	85,0	79,4	71,6	60,1	48,0	34,9	21,9
311	U 9...-550/10 T	2x5,5	2x4,0	2x4,58	2x8,3	122,0	112,8	110,5	106,5	102,2	97,3	91,6	82,8	70,7	57,1	42,3	26,5

2 U 18... SV/SL/SLX		P2		P1 (kW)	A	Q (m³/h - l/min)																
IPFC	3~					3~		0	12	14,4	16,8	19,2	21,6	24	26,4	28,8	31,2	33,6	36	38,4	40,8	43,2
		(HP)	(kW)	3~	3x400 V 50 Hz	H (m)																
114 / 306	U 18...-250/3 T	2x2,5	2x1,85	2x2,29	2x4,4	35,7	33,1	32,3	31,3	30,4	29,4	28,4	27,4	26,3	25,1	24	22,8	21,4	19,6	17,8	15,4	12,9
114 / 309	U 18...-400/4 T	2x4	2x3	2x3,11	2x5,7	47,9	45	44	42,8	41,7	40,5	39,1	37,8	36,6	35,2	33,9	32,2	30,2	28,0	25,1	22,1	18,1
309	U 18...-450/5 T	2x4,5	2x3,31	2x3,79	2x6,7	58,1	54,3	53,1	51,8	50,4	49,0	47,4	45,9	44,3	42,7	41,0	39,2	37,0	34,0	30,8	26,9	23,0
311	U 18...-550/6 T	2x5,5	2x4	2x4,63	2x8,7	70,5	66,4	65,0	63,6	62,0	60,5	58,9	57,2	55,4	53,5	51,5	49,3	46,3	43,3	39,4	34,9	30,4
314	U 18...-750/8 T	2x7,5	2x5,5	2x6,15	2x10,9	95,9	90,9	89,58	88,0	86,1	83,9	81,6	79,5	76,8	74,4	71,8	68,5	65,0	60,4	55,2	49,0	42,2
318	U 18...-900/9 T	2x9	2x6,6	2x7	2x12,7	106,4	101,8	100,4	98,6	96,1	93,5	91,0	88,2	85,5	82,7	79,7	76,2	72,1	66,9	60,8	53,7	46,1

2 ULTRA SLG/SLXG+IPFC

GRUPPI DI PRESSURIZZAZIONE A 2 POMPE + IPFC / DOUBLE PUMP PRESSURE SYSTEM + IPFC / GRUPO DE PRESIÓN CON 2 BOMBAS + IPFC / GROUPE DE PRESSURISATION AVEC 2 POMPES + IPFC

2 U 18...SLG/SLXG		P2			P1 (kW)	A	Q (m³/h - l/min)															
IPFC	3~	(HP)	(kW)	3~	3~	0	12	14,4	16,8	19,2	21,6	24	26,4	28,8	31,2	33,6	36	38	40	43,2	45,6	48
						0	200	240	280	320	360	400	440	480	520	560	600	640	680	720	760	800
							3x400 V 50 Hz	H (m)														
318	U 18...-920/10 T	2x9,2	2x6,8	2x7,4	2x12,9	117,4	111,3	109,2	106,7	104,0	101,3	98,4	95,4	92,0	88,8	85,1	81,0	75,7	70,2	64,1	57,0	49,0
318	U 18...-1000/11 T	2x10	2x7,5	2x8,4	2x14,6	130,5	125,0	122,8	120,2	117,3	114,4	111,5	108,4	105,4	101,9	98,0	93,8	88,6	81,7	74,3	65,5	56,8



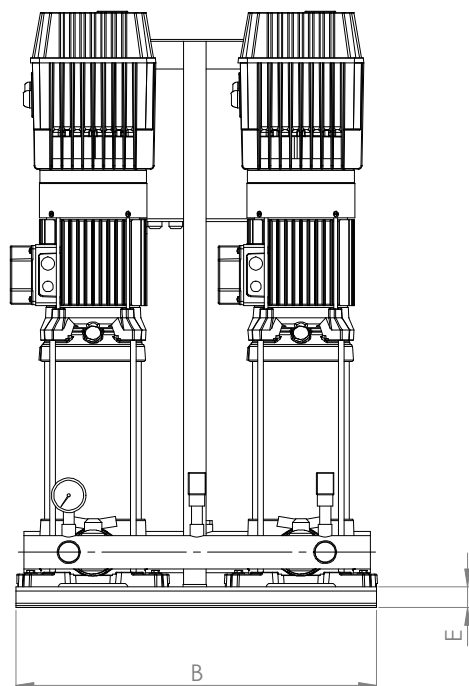
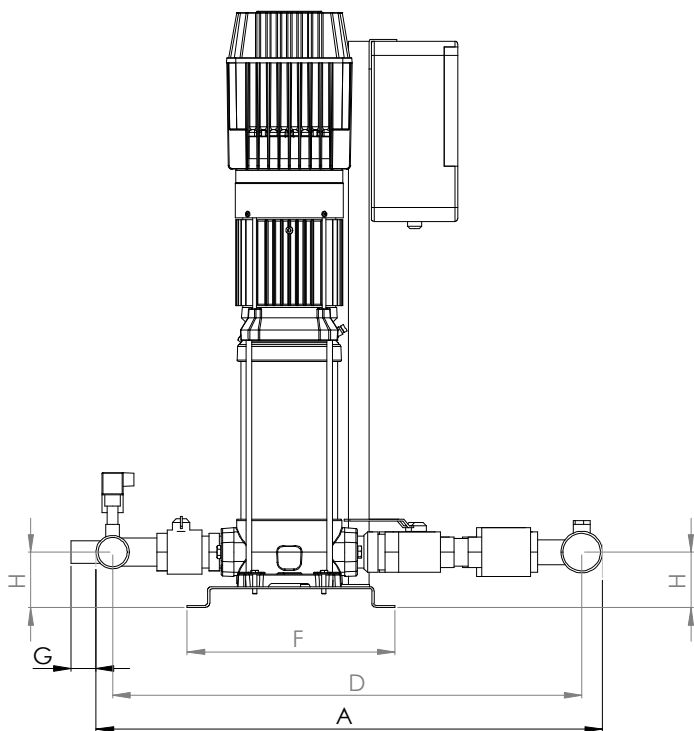
2 U 3V/SV	DIMENSIONS (mm)							DNA	DNM
	A	B	D	E	F	H1	H2		
100/5	580	520	110	30	300	40	178	2" G	1 1/2" G
120/6	580	520	110	30	300	40	202		
150/7	580	520	110	30	300	40	226		
180/8	580	520	110	30	300	40	250		
200/9	580	520	110	30	300	40	274		
250/10	580	520	110	30	300	40	298		
280/11	580	520	110	30	300	40	322		
300/12	580	520	110	30	300	40	346		

2 U 9V/SV	DIMENSIONS (mm)							DNA	DNM
	A	B	D	E	F	H1	H2		
200/4	630	520	145	30	300	40	202	2 1/2" G	2" G
250/5	630	520	145	30	300	40	232		
300/6	630	520	145	30	300	40	262		
400/7	630	520	145	30	300	40	292		
450/8	630	520	145	30	300	40	325		
500/9	630	520	145	30	300	40	355		
550/10	630	520	145	30	300	40	385		

2 U 5V/SV	DIMENSIONS (mm)							DNA	DNM
	A	B	D	E	F	H1	H2		
120/4	580	520	110	30	300	40	178	2" G	1 1/2" G
150/5	580	520	110	30	300	40	202		
180/6	580	520	110	30	300	40	226		
200/7	580	520	110	30	300	40	250		
250/8	580	520	110	30	300	40	274		
280/9	580	520	110	30	300	40	298		
300/10	580	520	110	30	300	40	322		
350/11	580	520	110	30	300	40	346		
380/12	580	520	110	30	300	40	370		

2 U 18V/SV	DIMENSIONS (mm)							DNA	DNM
	A	B	D	E	F	H1	H2		
250/3	-	520	165	30	300	50	211	3" G	2 1/2" G
400/4	-	520	165	30	300	50	248		
450/5	-	520	165	30	300	50	289		
550/6	-	520	165	30	300	50	326		
750/8	-	520	165	30	300	50	401		
900/9	-	520	165	30	300	50	439		

2 U 7V/SV	DIMENSIONS (mm)							DNA	DNM
	A	B	D	E	F	H1	H2		
180/4	630	520	145	30	300	40	178	2 1/2" G	2" G
250/5	630	520	145	30	300	40	202		
300/6	630	520	145	30	300	40	226		
350/7	630	520	145	30	300	40	250		
400/8	630	520	145	30	300	40	274		
450/9	630	520	145	30	300	40	301		
550/10	630	520	145	30	300	40	325		



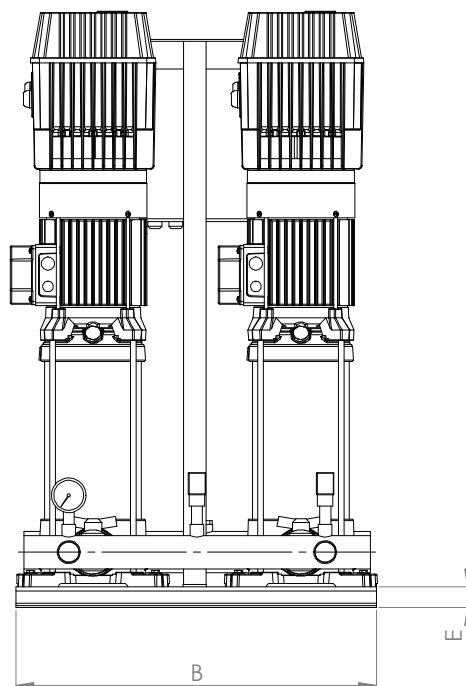
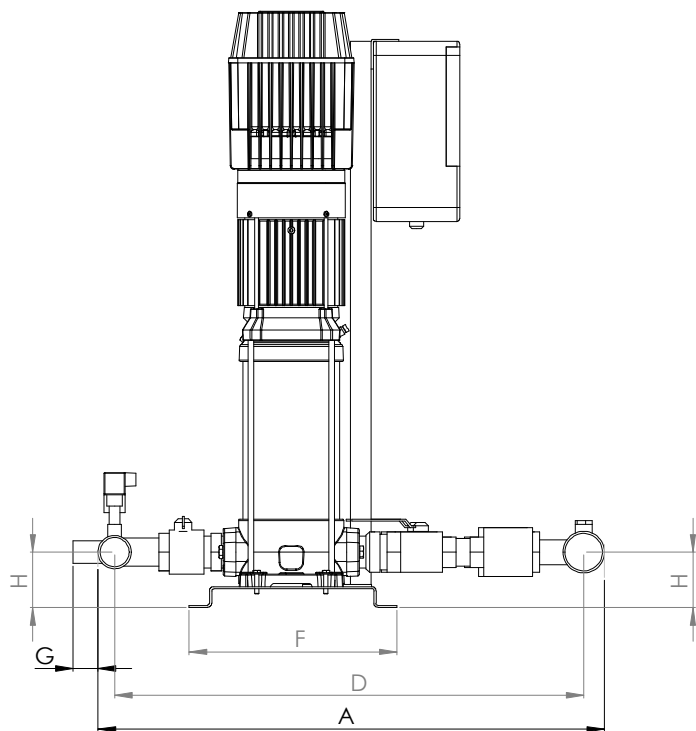
2 U 3L/SL/SLX	DIMENSIONS (mm)							DNA	DNM
	A	B	D	E	F	G	H		
100/5	660	520	610	30	300	30	50	2" G	1 1/2" G
120/6	660	520	610	30	300	30	50		
150/7	660	520	610	30	300	30	50		
180/8	660	520	610	30	300	30	50		
200/9	660	520	610	30	300	30	50		
250/10	660	520	610	30	300	30	50		
280/11	660	520	610	30	300	30	50		
300/12	660	520	610	30	300	30	50		

2 U 9L/SL/SLX	DIMENSIONS (mm)							DNA	DNM
	A	B	D	E	F	G	H		
200/4	785	566	715	30	300	30	80	2 1/2" G	2" G
250/5	785	566	715	30	300	30	80		
300/6	785	566	715	30	300	30	80		
400/7	785	566	715	30	300	30	80		
450/8	785	566	715	30	300	30	80		
500/9	785	566	715	30	300	30	80		
550/10	785	566	715	30	300	30	80		

2 U 5L/SL/SLX	DIMENSIONS (mm)							DNA	DNM
	A	B	D	E	F	G	H		
120/4	660	520	610	30	300	30	50	2" G	1 1/2" G
150/5	660	520	610	30	300	30	50		
180/6	660	520	610	30	300	30	50		
200/7	660	520	610	30	300	30	50		
250/8	660	520	610	30	300	30	50		
280/9	660	520	610	30	300	30	50		
300/10	660	520	610	30	300	30	50		
350/11	660	520	610	30	300	30	50		
380/12	660	520	610	30	300	30	50		

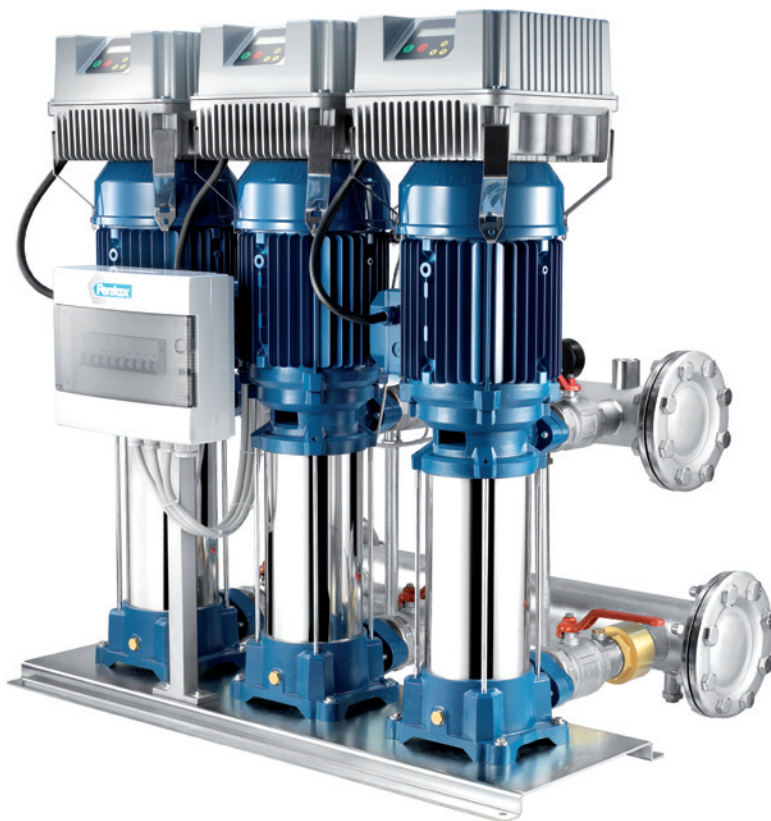
2 U 18L/SL/SLX	DIMENSIONS (mm)							DNA	DNM
	A	B	D	E	F	G	H		
250/3	840	566	760	30	300	30	90	3" G	2 1/2" G
400/4	840	566	760	30	300	30	90		
450/5	840	566	760	30	300	30	90		
550/6	840	566	760	30	300	30	90		
750/8	840	566	760	30	300	30	90		
900/9	840	566	760	30	300	30	90		

2 U 7L/SL/SLX	DIMENSIONS (mm)							DNA	DNM
	A	B	D	E	F	G	H		
180/4	755	520	685	30	300	30	50	2 1/2" G	2" G
250/5	755	520	685	30	300	30	50		
300/6	755	520	685	30	300	30	50		
350/7	755	520	685	30	300	30	50		
400/8	755	520	685	30	300	30	50		
450/9	755	520	685	30	300	30	50		
550/10	755	520	685	30	300	30	50		



2 U 18LG 2 U 18SLG/SLXG	DIMENSIONS (mm)							DNA	DNM
	A	B	D	E	F	G	H		
920/10	840	620	760	30	350	30	80	3"G	2"1/2G
1000/11	840	620	760	30	350	30	80		

3 ULTRA V/L+IPFC



GRUPPI DI PRESSURIZZAZIONE A 3 POMPE + IPFC / THREE PUMPS PRESSURE SYSTEM + IPFC / GRUPO DE PRESIÓN CON 3 BOMBAS + IPFC / GROUPE DE PRESSURISATION AVEC 3 POMPES + IPFC

3 U 3... V/L		P2		P1 (kW)	A	Q (m³/h - l/min)						
IPFC	3~	(HP)	(kW)	3~	3~	0	1,8	3,6	5,4	7,2	10,8	14,4
						0	30	60	90	120	180	240
							3x400 V 50 Hz	H (m)				
109 / 306	U 3...-100/5 T	3x1	3x0,75	3x1	3x1,9	52,2	48,9	45,1	40,8	36,0	25,4	14,0
109 / 306	U 3...-120/6 T	3x1,2	3x0,9	3x1,2	3x2,6	62,8	58,7	54,5	49,6	43,9	32,1	18,3
109 / 306	U 3...-150/7 T	3x1,5	3x1,1	3x1,5	3x2,9	75,5	71,3	66,6	61,2	54,8	41,1	24,9
109 / 306	U 3...-180/8 T	3x1,8	3x1,3	3x1,6	3x3	85,2	80,6	75,1	69,3	61,9	45,2	26,9
109 / 306	U 3...-200/9 T	3x2	3x1,5	3x1,8	3x3,3	95,8	92,2	86,3	78,9	70,7	52,7	30,8
114 / 306	U 3...-250/10 T	3x2,5	3x1,8	3x2	3x4,1	108,4	102,9	96,5	88,2	79,7	58,3	34,1
114 / 306	U 3...-280/11 T	3x2,8	3x2,1	3x2,2	3x4,3	119,0	112,3	104,4	95,3	85,6	62,7	37,3
114 / 306	U 3...-300/12 T	3x3	3x2,2	3x2,4	3x4,7	128,9	121,5	113	103,5	92,2	67,9	40,5

3 U 5... V/L		P2		P1 (kW)	A	Q (m³/h - l/min)							
IPFC	3~	(HP)	(kW)	3~	3~	0	5,4	7,2	10,8	14,4	18	21,6	25,2
						0	90	120	180	240	300	360	420
							3x400 V 50 Hz	H (m)					
109 / 306	U 5...-120/4 T	3x1,2	3x0,9	3x1,13	3x2,5	45,3	41,3	39,6	35,6	30,8	24,9	17,6	6,4
109 / 306	U 5...-150/5 T	3x1,5	3x1,1	3x1,39	3x2,8	56,8	53	51	46,1	40,1	33,3	24,8	11,5
109 / 306	U 5...-180/6 T	3x1,8	3x1,3	3x1,62	3x3	69,3	64,4	62,0	55,6	48,2	39,6	28,8	12,0
109 / 306	U 5...-200/7 T	3x2	3x1,5	3x1,86	3x3,4	80,3	73,6	71,0	64,5	56,1	46,0	33,4	12,5
114 / 306	U 5...-250/8 T	3x2,5	3x1,87	3x2,17	3x4,1	91,4	85,0	81,8	74,3	65,5	54,7	40,4	19,1
114 / 306	U 5...-280/9 T	3x2,8	3x2,1	3x2,4	3x4,4	102,1	94,6	90,7	81,6	71,0	58,5	42,3	20,1
114 / 306	U 5...-300/10 T	3x3	3x2,2	3x2,73	3x4,9	112,7	103,9	99,9	89,8	78,2	64	46,4	21
114 / 306	U 5...-350/11 T	3x3,5	3x2,6	3x2,89	3x5	122,0	111,2	106,3	95,6	83,1	67,6	48,2	22,0
309	U 5...-380/12 T	3x3,8	3x2,85	3x3,2	3x6,0	138,4	127,2	122,4	111,7	97,3	80,4	58,8	28,9

3 U 7... V/L		P2		P1 (kW)	A	Q (m³/h - l/min)								
IPFC	3~	(HP)	(kW)	3~	3~	0	7,2	10,8	14,4	18	21,6	25,2	28,8	30,6
						0	120	180	240	300	360	420	480	510
							3x400 V 50 Hz	H (m)						
109 / 306	U 7...-180/4 T	3x1,8	3x1,3	3x1,71	3x3,2	49,5	47,4	45,3	42,5	39,2	34,8	29,4	22,6	16,9
114 / 306	U 7...-250/5 T	3x2,5	3x1,85	3x2,15	3x4,2	62,6	60,6	58,2	55,1	51,1	45,8	38,9	29,8	21,5
114 / 306	U 7...-300/6 T	3x3	3x2,2	3x2,63	3x5	74,8	71,5	68,3	64,5	59,3	53,0	44,6	34,5	26,7
114 / 306	U 7...-350/7 T	3x3,5	3x2,6	3x3,04	3x5,5	87,2	83,3	79,3	74,6	68,9	61,9	52,5	41,0	32,2
309	U 7...-400/8 T	3x4	3x3	3x3,6	3x6,8	99,5	96,1	92,6	87,9	81,9	74,5	64,4	51,0	43,0
309	U 7...-450/9 T	3x4,5	3x3,31	3x4,09	3x7,0	113,2	109,7	105,4	100,1	93,5	84,8	73,6	59,6	49,0
311	U 7...-550/10 T	3x5,5	3x4	3x4,6	3x8,3	127,0	123,8	119,6	114,1	106,6	97,6	86,0	70,3	61,0

3 U 9... V/L		P2		P1 (kW)	A	Q (m³/h - l/min)											
IPFC	3~					3~	0	10,8	14,4	18	21,6	25,2	28,8	33	36	39,6	43,2
		(HP)	(kW)	3~	0		180	240	300	360	420	480	540	600	660	720	780
					3x400 V 50 Hz	H (m)											
109 / 306	U 9...-200/4 T	3x2	3x1,5	3x1,77	3x3,3	47,1	43,5	42,0	40,5	38,3	35,7	32,4	28,4	23,8	18,9	13,3	7,3
114 / 306	U 9...-250/5 T	3x2,5	3x1,87	3x2,18	3x4,3	59,2	54,4	52,4	50,4	47,9	44,8	40,5	35,5	29,8	23,5	16,3	8,5
114 / 306	U 9...-300/6 T	3x3	3x2,2	3x2,64	3x4,8	69,4	63,7	61,4	58,8	55,6	51,6	46,5	40,3	33,5	25,4	17,0	9,0
114 / 309	U 9...-400/7 T	3x4	3x3	3x3,09	3x5,7	82,0	76,0	73,7	70,9	67,5	63,0	57,0	49,7	41,0	31,2	20,1	9,5
309	U 9...-450/8 T	3x4,5	3x3,37	3x3,67	3x6,4	94,5	88,4	86,0	83	79,4	74,7	68,0	59,8	49,8	38,9	27,0	11,6
309	U 9...-500/9 T	3x5	3x3,7	3x4,03	3x6,9	105,4	98,9	96,1	92,7	88,5	82,8	75,0	65,4	54,5	41,8	28,0	12,5
311	U 9...-550/10 T	3x5,5	3x4,0	3x4,57	3x8,3	117,6	111,0	108,4	105,3	101,1	95,1	87,2	76,7	64,8	51,2	36,4	20,1

3 U 18... V/L		P2		P1 (kW)	A	Q (m³/h - l/min)																
IPFC	3~					3~	0	18	21,6	25,2	28,8	32,4	36	39,6	43,2	46,8	50,4	54	57,6	61,2	64,8	68,4
		(HP)	(kW)	3~	0		300	360	420	480	540	600	660	720	780	840	900	960	1020	1080	1140	1200
					3x400 V 50 Hz	H (m)																
114 / 306	U 18...-250/3 T	3x2,5	3x1,85	3x2,19	3x4,3	34,5	32,0	31,6	30,9	30,1	29,1	28,1	26,8	25,5	24,1	22,5	20,7	18,7	16,5	14,4	12,2	10,0
114 / 309	U 18...-400/4 T	3x4	3x3	3x2,99	3x5,5	46,8	44,2	43,7	43,1	42,4	41,3	40,1	38,6	36,9	35	32,6	30,1	27,4	24,5	21,5	18,4	15,2
309	U 18...-450/5 T	3x4,5	3x3,31	3x3,68	3x6,6	59,1	55,9	55,1	54,1	52,8	51,3	49,7	47,7	45,5	43,0	40,3	37,3	34,3	30,9	27,4	23,9	19,8
311	U 18...-550/6 T	3x5,5	3x4	3x4,51	3x8,7	71,6	68,2	67,4	66,5	65,4	63,8	61,9	59,7	57	54,2	51,1	47,6	43,7	39,5	34,7	29,9	25,2
314	U 18...-750/8 T	3x7,5	3x5,5	3x6	3x10,7	96,1	92,6	91,5	90,1	88,5	86,6	84,4	81,6	78,3	74,5	69,8	64,7	59,1	53,3	46,9	40,5	34,3
318	U 18...-900/9 T	3x9	3x6,6	3x7,17	3x12,8	108,0	103,6	102,3	100,8	99,0	96,9	94,1	91,1	87,5	83,0	78,3	72,6	66,2	59,6	52,6	45,5	38,3

3 ULTRA LG+IPFC

3 U 18 LG		P2		P1 (kW)	A	Q (m³/h - l/min)																
IPFC	3~					3~	0	18	21,6	25,2	28,8	32,4	36	39,6	43,2	46,8	50,4	54	57	60	64,8	68,4
		(HP)	(kW)	3~	0		300	360	420	480	540	600	660	720	780	840	900	960	1020	1080	1140	1200
					3x400 V 50 Hz	H (m)																
318	U 18LG-920/10 T	3x9,2	3x6,8	3x7,4	3x13	120,7	115,6	114,5	112,7	110,4	107,4	103,9	100,3	96,0	91,2	85,5	78,3	70,8	63,1	55,5	47,5	39,1
318	U 18LG-1000/11 T	3x10	3x7,5	3x8,2	3x14,6	134,3	129,0	128,2	126,8	124,7	122,1	119,1	115,0	110,6	105,7	99,6	92,1	83,6	75,7	67,3	59,1	50,7

GRUPPI DI PRESSURIZZAZIONE A 3 POMPE + IPFC / THREE PUMPS PRESSURE SYSTEM + IPFC / GRUPO DE PRESIÓN CON 3 BOMBAS + IPFC / GROUPE DE PRESSURISATION AVEC 3 POMPES + IPFC

3 ULTRA SV/SL/SLX+IPFC

GRUPPI DI PRESSURIZZAZIONE A 3 POMPE + IPFC / THREE PUMPS PRESSURE SYSTEM + IPFC / GRUPO DE PRESSURISACION CON 3 BOMBAS + IPFC / GROUPE DE PRESSURISATION AVEC 3 POMPES + IPFC

3 U 3... SV/SL/SLX		P2		P1 (kW)	A	Q (m³/h - l/min)						
IPFC	3~					3~	0	1,8	3,6	5,4	7,2	10,8
		(HP)	(kW)	3~	0							
						H (m)						
109 / 306	U 3...-100/5T	3x1	3x0,75	3x0,9	3x1,7	55,3	53,5	50,3	46,5	42,1	31,6	17,7
109 / 306	U 3...-120/6T	3x1,2	3x0,9	3x1,1	3x2,5	66,6	64,4	60,8	56,0	50,7	38,1	22,4
109 / 306	U 3...-150/7T	3x1,5	3x1,1	3x1,3	3x2,7	80,1	77,7	74,2	69,1	63,3	48,8	30,0
109 / 306	U 3...-180/8T	3x1,8	3x1,3	3x1,5	3x2,7	91,5	88,8	84,8	79,0	72,3	55,8	34,3
109 / 306	U 3...-200/9T	3x2	3x1,5	3x1,6	3x3,0	103,0	99,9	95,4	88,8	81,4	62,7	38,6
114 / 306	U 3...-250/10T	3x2,5	3x1,8	3x1,8	3x3,7	114,4	111,0	106,0	98,7	90,4	69,7	42,9
114 / 306	U 3...-280/11T	3x2,8	3x2,1	3x2,0	3x3,9	125,9	122,1	116,6	108,6	99,5	76,7	47,1
114 / 306	U 3...-300/12T	3x3	3x2,2	3x2,2	3x4,3	137,3	133,2	127,2	118,5	108,5	83,7	51,4

3 U 5... SV/SL/SLX		P2		P1 (kW)	A	Q (m³/h - l/min)							
IPFC	3~					3~	0	5,4	7,2	10,8	14,4	18	21,6
		(HP)	(kW)	3~	0								
						H (m)							
109 / 306	U 5...-120/4 T	3x1,2	3x0,9	3x1,09	3x2,4	45,5	42,2	40,7	37,2	32,9	27,4	19,8	10,4
109 / 306	U 5...-150/5 T	3x1,5	3x1,1	3x1,31	3x2,7	57,2	53,4	51,7	47,6	42,3	35,2	25,7	14,0
109 / 306	U 5...-180/6 T	3x1,8	3x1,3	3x1,55	3x3	68,9	64,4	62,3	57,5	51,5	43,5	32,6	18,1
109 / 306	U 5...-200/7 T	3x2	3x1,5	3x1,77	3x3,3	81	75,5	73,0	67,4	60,3	51,0	38,6	21,0
114 / 306	U 5...-250/8 T	3x2,5	3x1,9	3x2,07	3x4	92,1	86,5	84,0	77,8	70,1	60	45,5	26
114 / 306	U 5...-280/9 T	3x2,8	3x2,1	3x2,27	3x4,2	103,4	96,7	93,5	86	77,1	65,6	48,7	27,6
114 / 306	U 5...-300/10 T	3x3	3x2,2	3x2,57	3x4,7	114,2	106,4	102,9	95,2	85,2	72,0	53,3	30
114 / 306	U 5...-350/11 T	3x3,5	3x2,6	3x2,76	3x4,9	125,1	115,7	111,8	102,6	91,6	77,1	57,1	30,7
309	U 5...-380/12 T	3x3,8	3x2,8	3x3,2	3x6,0	138,1	129,4	125,9	117,4	106	91,2	70,1	42,2

3 U 7... SV/SL/SLX		P2		P1 (kW)	A	Q (m³/h - l/min)								
IPFC	3~					3~	0	7,2	10,8	14,4	18	21,6	25,2	28,8
		(HP)	(kW)	3~	0									
						H (m)								
109 / 306	U 7...-180/4 T	3x1,8	3x1,3	3x1,62	3x3,1	48,0	46,3	45,7	43,6	40,4	36,4	31,4	25,0	17,2
114 / 306	U 7...-250/5 T	3x2,5	3x1,9	3x2,05	3x4,1	60,3	59,0	58,2	55,7	52,2	47,4	41,3	33,5	23,5
114 / 306	U 7...-300/6 T	3x3	3x2,2	3x2,44	3x4,8	71,8	70,0	68,9	65,7	61,3	55,4	48,1	38,5	26,0
114 / 306	U 7...-350/7 T	3x3,5	3x2,6	3x2,84	3x5,1	83,5	80,7	78,8	74,7	69,4	62,6	53,9	42,7	27,5
309	U 7...-400/8 T	3x4,5	3x3	3x3,3	3x6	95,6	93,3	91,4	87,2	81,6	74,2	64,8	51,9	33,0
309	U 7...-450/9 T	3x4,5	3x3,4	3x3,81	3x6,5	108,5	106,5	105,1	101,0	95,0	87,2	76,6	62,6	39,5
309	U 7...-550/10 T	3x5,5	3x4	3x4,32	3x7,9	121,5	120,1	119,3	115,3	109,2	100,8	89,8	75,0	55,4

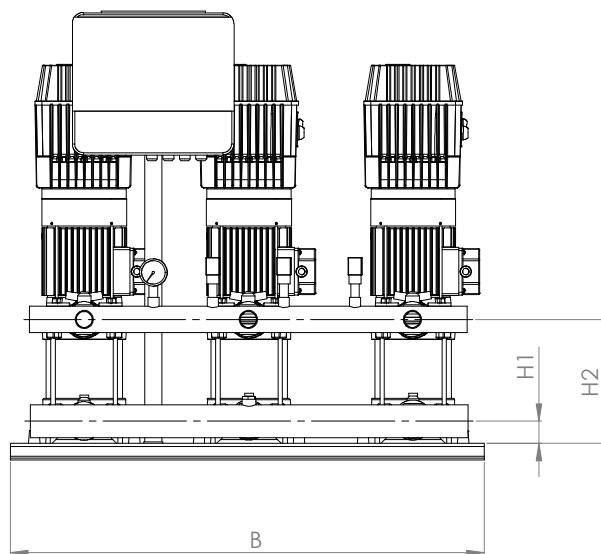
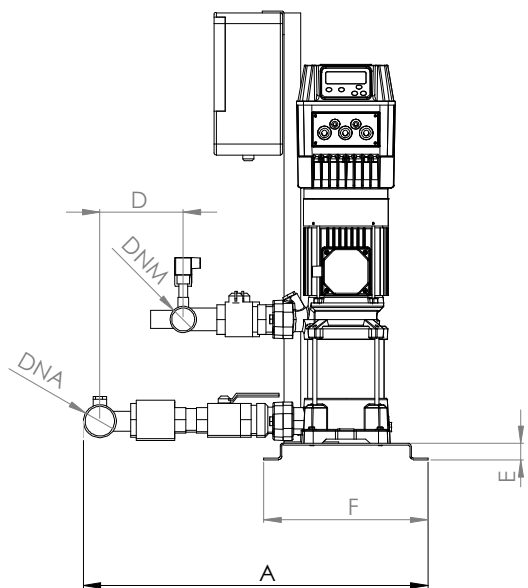
3 U 9... SV/SL/SLX		P2		P1 (kW)	A	Q (m³/h - l/min)											
IPFC	3~					3~	0	10,8	14,4	18	21,6	25,2	28,8	33	36	39,6	43,2
		(HP)	(kW)	3~	0												
						H (m)											
109 / 306	U 9...-200/4 T	3x2	3x1,5	3x1,77	3x3,3	47,6	43,5	42,1	40,1	38,1	35,7	32,7	28,9	24,2	19,0	13,1	7,1
114 / 306	U 9...-250/5 T	3x2,5	3x1,87	3x2,23	3x4,3	60	54,8	53,0	51	48,2	45,4	42	37,3	31,6	25	18,0	10,6
114 / 306	U 9...-300/6 T	3x3	3x2,2	3x2,58	3x4,9	71,8	64,9	63,0	59,9	57,0	53,7	49,7	44,3	37,0	29,5	20,8	11,1
309	U 9...-400/7 T	3x4	3x3	3x3,13	3x5,8	83,3	76,7	74,9	71,8	68,3	64,6	59,9	53,5	44,8	35,9	25,7	14,3
309	U 9...-450/8 T	3x4,5	3x3,37	3x3,72	3x6,4	97,3	89,5	87,3	84	80,5	76,5	71,6	64,8	54,9	44,0	32,4	19,7
309	U 9...-500/9 T	3x5	3x3,7	3x4,11	3x7	109,0	100,0	97,6	93,6	89,5	85,0	79,4	71,6	60,1	48,0	34,9	21,9
311	U 9...-550/10 T	3x5,5	3x4,0	3x4,58	3x8,3	122,0	112,8	110,5	106,5	102,2	97,3	91,6	82,8	70,7	57,1	42,3	26,5

3 U 18... SV/SL/SLX		P2		P1 (kW)	A	Q (m³/h - l/min)																
IPFC	3~					3~	0	18	21,6	25,2	28,8	32,4	36	39,6	43,2	46,8	50,4	54	57,6	61,2	64,8	68,4
		(HP)	(kW)	3~	0																	
						H (m)																
114 / 306	U 18...-250/3 T	3x2,5	3x1,85	3x2,29	3x4,4	35,7	33,1	32,3	31,3	30,4	29,4	28,4	27,4	26,3	25,1	24	22,8	21,4	19,6	17,8	15,4	12,9
114 / 309	U 18...-400/4 T	3x4	3x3	3x3,11	3x5,7	47,9	45	44	42,8	41,7	40,5	39,1	37,8	36,6	35,2	33,9	32,2	30,2	28,0	25,1	22,1	18,1
309	U 18...-450/5 T	3x4,5	3x3,31	3x3,79	3x6,7	58,1	54,3	53,1	51,8	50,4	49,0	47,4	45,9	44,3	42,7	41,0	39,2	37,0	34,0	30,8	26,9	23,0
311	U 18...-550/6 T	3x5,5	3x4	3x4,63	3x8,7	70,5	66,4	65,0	63,6	62,0	60,5	58,9	57,2	55,4	53,5	51,5	49,3	46,3	43,3	39,4	34,9	30,4
314	U 18...-750/8 T	3x7,5	3x5,5	3x6,15	3x10,9	95,9	90,9	89,58	88,0	86,1	83,9	81,6	79,5	76,8	74,4	71,8	68,5	65,0	60,4	55,2	49,0	42,2
318	U 18...-900/9 T	3x9	3x6,6	3x7	3x12,7	106,4	101,8	100,4	98,6	96,1	93,5	91,0	88,2	85,5	82,7	79,7	76,2	72,1	66,9	60,8	53,7	46,1

3 ULTRA SLG/SLXG+IPFC

BOOSTERSET

3 U 18...SLG/SLXG		P2		P1 (kW)	A	Q (m³/h - l/min)																
IPFC	3~					3~		0	18	21,6	25,2	28,8	32,4	36	39,6	43,2	46,8	50,4	54	57	60	64,8
		(HP)	(kW)	3~	3x400 V 50 Hz	H (m)																
318	U 18...-920/10 T	3x9,2	3x6,8	3x7,4	3x12,9	117,4	111,3	109,2	106,7	104,0	101,3	98,4	95,4	92,0	88,8	85,1	81,0	75,7	70,2	64,1	57,0	49,0
318	U 18...-1000/11 T	3x10	3x7,5	3x8,4	3x14,6	130,5	125,0	122,8	120,2	117,3	114,4	111,5	108,4	105,4	101,9	98,0	93,8	88,6	81,7	74,3	65,5	56,8



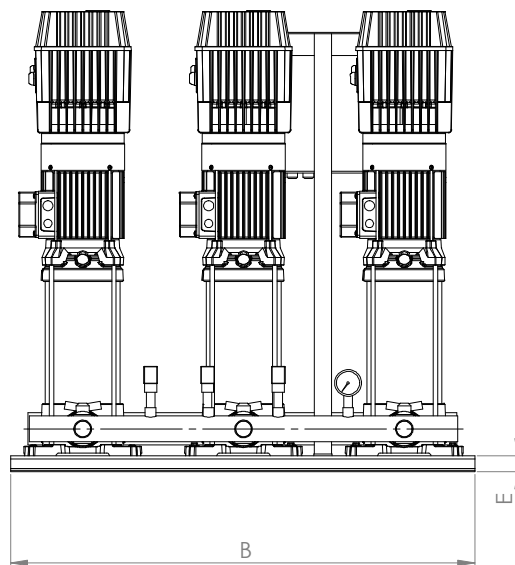
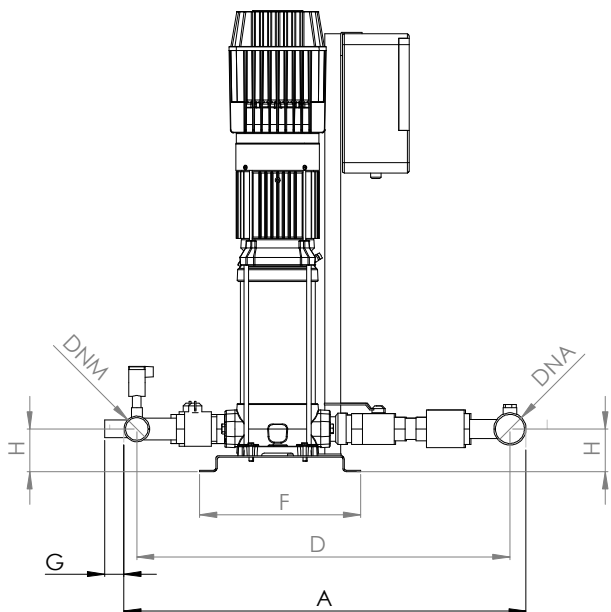
3 U 3V/SV	DIMENSIONS (mm)							DNA	DNM
	A	B	D	E	F	H1	H2		
100/5	580	866	110	30	300	40	178	2" G	1 1/2" G
120/6	580	866	110	30	300	40	202		
150/7	580	866	110	30	300	40	226		
180/8	580	866	110	30	300	40	250		
200/9	580	866	110	30	300	40	274		
250/10	580	866	110	30	300	40	298		
280/11	580	866	110	30	300	40	322		
300/12	580	866	110	30	300	40	346		

3 U 9V/SV	DIMENSIONS (mm)							DNA	DNM
	A	B	D	E	F	H1	H2		
200/4	640	866	145	30	300	40	202	3" G	2 1/2" G
250/5	640	866	145	30	300	40	232		
300/6	640	866	145	30	300	40	262		
400/7	640	866	145	30	300	40	292		
450/8	640	866	145	30	300	40	325		
500/9	640	866	145	30	300	40	355		
550/10	640	866	145	30	300	40	385		

3 U 5V/SV	DIMENSIONS (mm)							DNA	DNM
	A	B	D	E	F	H1	H2		
120/4	590	866	115	30	300	40	178	2" G	1 1/2" G
150/5	590	866	115	30	300	40	202		
180/6	590	866	115	30	300	40	226		
200/7	590	866	115	30	300	40	250		
250/8	590	866	115	30	300	40	274		
280/9	590	866	115	30	300	40	298		
300/10	590	866	115	30	300	40	322		
350/11	590	866	115	30	300	40	346		
380/12	590	866	115	30	300	40	370		

3 U 18V/SV	DIMENSIONS (mm)							DNA	DNM
	A	B	D	E	F	H1	H2		
250/3	-	866	170	30	300	50	211	4" G	3" G
400/4	-	866	170	30	300	50	248		
450/5	-	866	170	30	300	50	289		
550/6	-	866	170	30	300	50	326		
750/8	-	866	170	30	300	50	401		
900/9	-	866	170	30	300	50	439		

3 U 7V/SV	DIMENSIONS (mm)							DNA	DNM
	A	B	D	E	F	H1	H2		
180/4	640	866	145	30	300	40	178	3" G	2 1/2" G
250/5	640	866	145	30	300	40	202		
300/6	640	866	145	30	300	40	226		
350/7	640	866	145	30	300	40	250		
400/8	640	866	145	30	300	40	274		
450/9	640	866	145	30	300	40	301		
550/10	640	866	145	30	300	40	325		



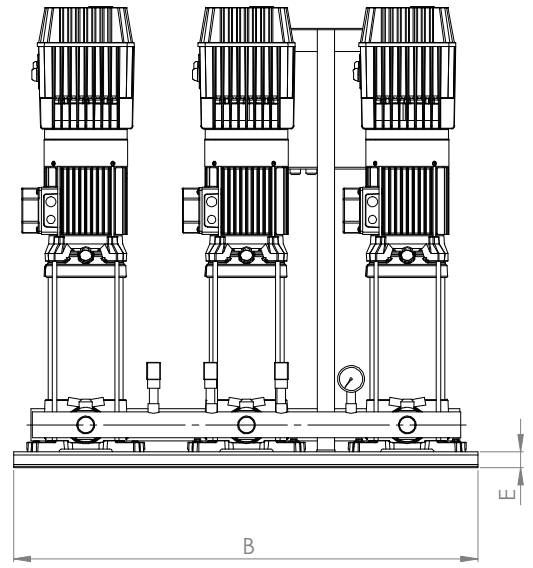
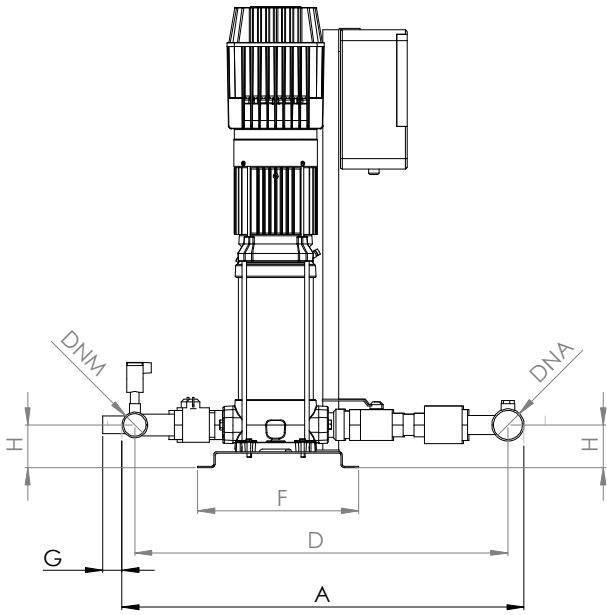
3 U 3L/SL/SLX	DIMENSIONS (mm)							DNA	DNM
	A	B	D	E	F	G	H		
100/5	660	866	610	30	300	30	50	2" G	1 1/2" G
120/6	660	866	610	30	300	30	50		
150/7	660	866	610	30	300	30	50		
180/8	660	866	610	30	300	30	50		
200/9	660	866	610	30	300	30	50		
250/10	660	866	610	30	300	30	50		
280/11	660	866	610	30	300	30	50		
300/12	660	866	610	30	300	30	50		

3 U 9L/SL/SLX	DIMENSIONS (mm)							DNA	DNM
	A	B	D	E	F	G	H		
200/4	800	866	705	30	300	30	80	3" G	2 1/2" G
250/5	800	866	705	30	300	30	80		
300/6	800	866	705	30	300	30	80		
400/7	800	866	705	30	300	30	80		
450/8	800	866	705	30	300	30	80		
500/9	800	866	705	30	300	30	80		
550/10	800	866	705	30	300	30	80		

3 U 5L/SL/SLX	DIMENSIONS (mm)							DNA	DNM
	A	B	D	E	F	G	H		
120/4	675	866	620	30	300	30	50	2 1/2" G	2" G
150/5	675	866	620	30	300	30	50		
180/6	675	866	620	30	300	30	50		
200/7	675	866	620	30	300	30	50		
250/8	675	866	620	30	300	30	50		
280/9	675	866	620	30	300	30	50		
300/10	675	866	620	30	300	30	50		
350/11	675	866	620	30	300	30	50		
380/12	675	866	620	30	300	30	50		

3 U 18L/SL/SLX	DIMENSIONS (mm)							DNA	DNM
	A	B	D	E	F	G	H		
250/3	865	866	785	30	300	30	90	4" G	3" G
400/4	865	866	785	30	300	30	90		
450/5	865	866	785	30	300	30	90		
550/6	865	866	785	30	300	30	90		
750/8	865	866	785	30	300	30	90		
900/9	865	866	785	30	300	30	90		

3 U 7L/SL/SLX	DIMENSIONS (mm)							DNA	DNM
	A	B	D	E	F	G	H		
180/4	770	866	695	30	300	30	50	3" G	2 1/2" G
250/5	770	866	695	30	300	30	50		
300/6	770	866	695	30	300	30	50		
350/7	770	866	695	30	300	30	50		
400/8	770	866	695	30	300	30	50		
450/9	770	866	695	30	300	30	50		
550/10	770	866	695	30	300	30	50		



3 U 18LG 3 U 18SLG/SLXG	DIMENSIONS (mm)							DNA	DNM
	A	B	D	E	F	G	H		
920/10	865	920	785	30	350	30	80	4"G	3"G
1000/11	865	920	785	30	350	30	80	4"G	3"G